



10.0270.00

**S2 80 D 70**

CATALOGO RICAMBI

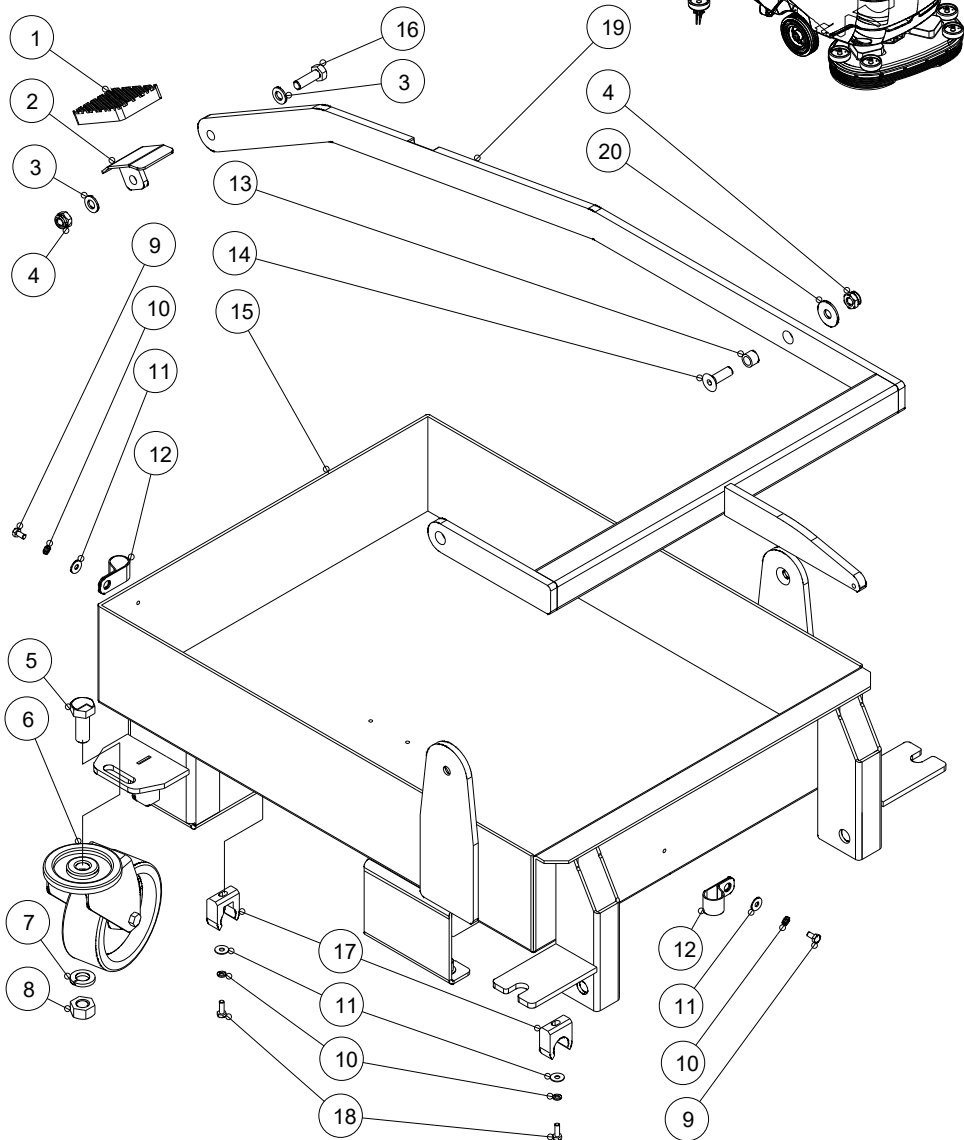
ed. 03/2021

## Indice

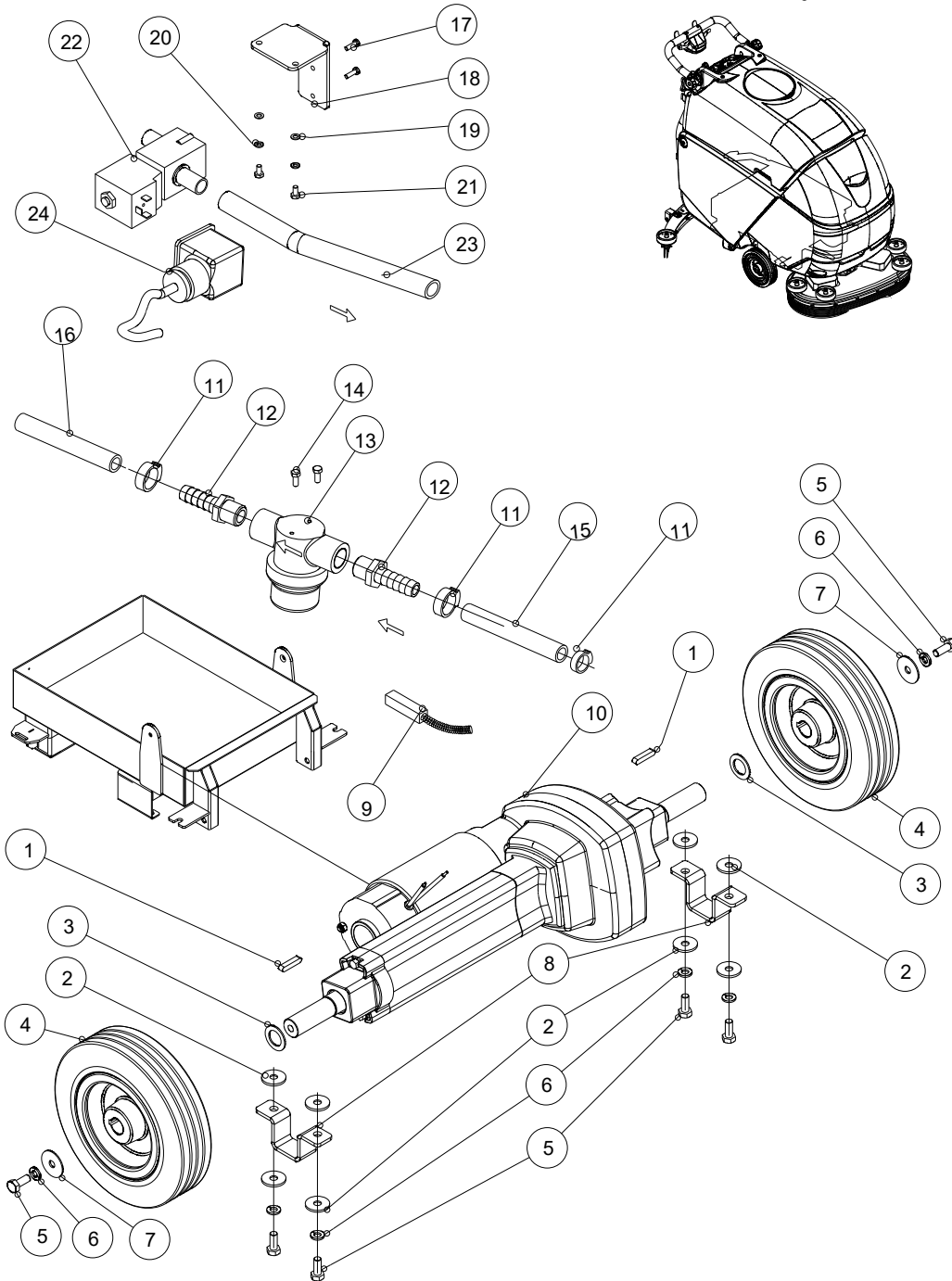
Tavola	Codice	Pagina
GRUPPO TELAIO		1172
GRUPPO TELAIO		1173
GRUPPO ATTACCO TERGITORE		1174
GRUPPO ELETTRICO		1175
GRUPPO SPAZZOLA 65		1176
GRUPPO SPAZZOLA 65		1177
GRUPPO SPAZZOLA 70		1178
GRUPPO TANICA SOLUZIONE		1179
GRUPPO TANICA SOLUZIONE		1180
GRUPPO TANICA SOLUZIONE		1181
GRUPPO TANICA SOLUZIONE		1182
GRUPPO TANICA RECUPERO		1183
GRUPPO TANICA RECUPERO		1184
GRUPPO TANICA RECUPERO		1185
GRUPPO TANICA RECUPERO		1186
GRUPPO TERGITORE 850		1187
GRUPPO TERGITORE 950		1188
GRUPPO CRUSCOTTO		1189
GRUPPO MANIGLIONE		1190
GRUPPO CARICABATTERIE		1191
SET N°4 BATTERIE 6V 200Ah GEL		1192

**Codice Articolo:**

Pos.	Codice	Descrizione	Q.tà
1	39.0012.00	COPRIPEDALE TIPO VOLKSWAGEN	1
2	25.0178.00	**PEDALE SOLL.RIPORTATO	1
3	23.0009.00	RONDELLA PIANA D 8 A2 DIN 125A	6
4	23.0082.00	DADO AUTOBLOCCANTE M 8 A4 R.DIN 985	3
5	23.0001.00	VITE T.E. M12X30 A2 DIN 933	2
6	28.0001.00	RUOTA PIVOETT.ANTITRACCIA D.100/38	2
7	23.0002.00	RONDELLA GROWER D 12 A2 DIN 127	2
8	23.0003.00	DADO M12 A2 DIN 934	2
9	23.0092.00	VITE T.E. M 4X 8 A2 DIN 933	4
10	23.0035.00	RONDELLA GROWER D 4 A2 DIN 127	7
11	23.0011.00	ROND.PIANA MAGG.D. 4X12 A2 DIN9021N	5
12	30.0061.00	PASSACAVO GOMMATO 16 PAS 016	2
13	33.0057.00	RONDELLA DIST.D.8,25XD.12 L=8,25MM	2
14	23.0045.00	VITE T.S.P.E.I. M 8X25 A2 DIN 7991	2
15	25.0248.00	TELAIO ELETTROS.S2 ASSI PARAL	1
16	23.0007.00	VITE T.E. M 8X25 A2 DIN 933	1
17	30.0012.00	CAV. PER TUBO D.20 TIPO GEWISS	3
18	23.0068.00	VITE T.E. M 4X12 A2 DIN 933	3
19	25.0164.00	SOLLEVAMENTO GRUPPO SPAZZOLE S2	1
20	23.0028.00	ROND.PIANA MAGG.D. 8X24 A2 DIN9021N	2

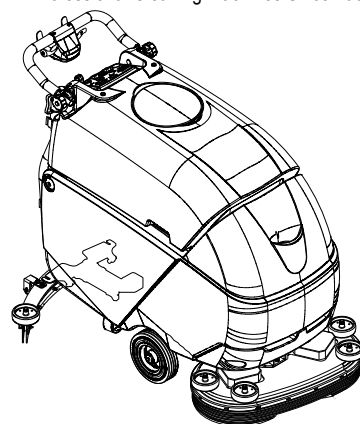


## Codice Articolo:

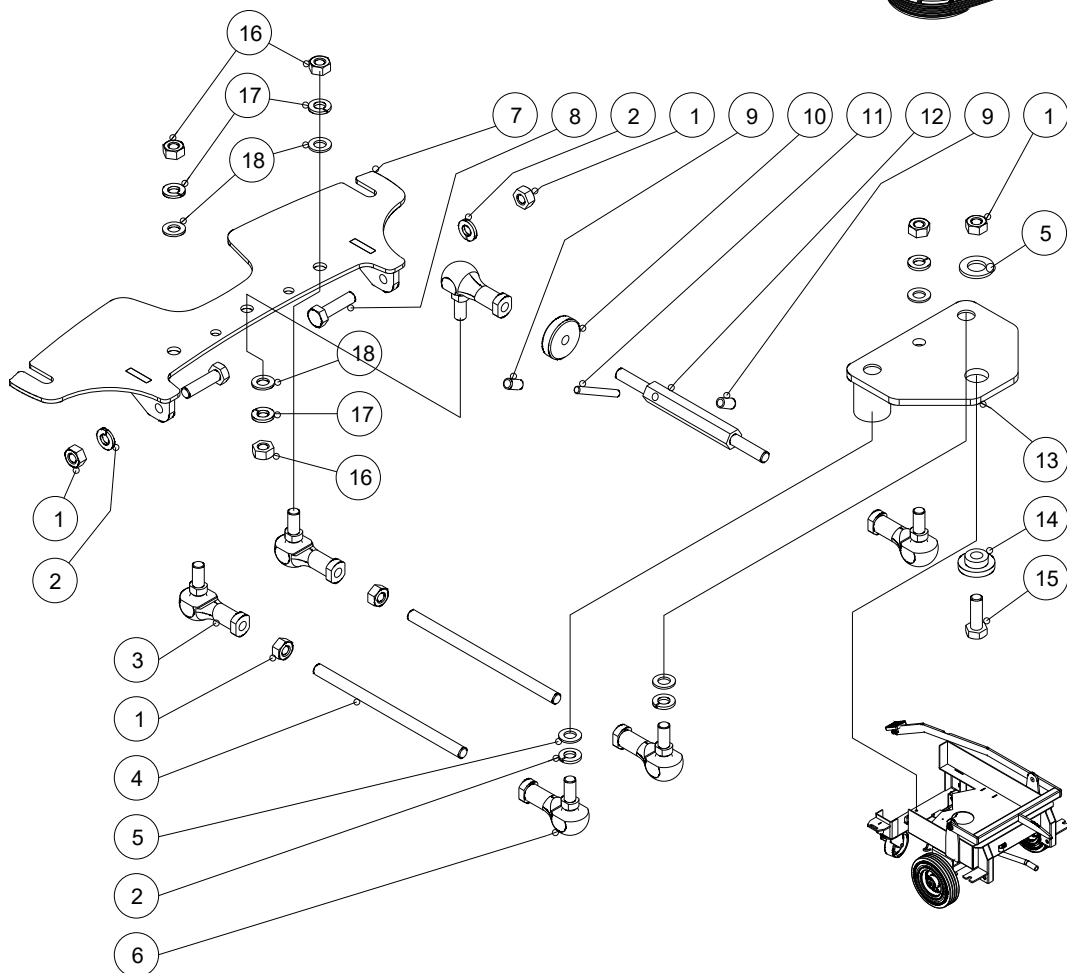


Pos.	Codice	Descrizione	Q.tà
1	27.0007.00	LINGUETTA 6X6X30 UNI 6604 A2	2
2	23.0028.00	ROND.PIANA MAGG.D. 8X24 A2 DIN9021N	8
3	25.0139.00	RONDELLA APPOGGIO RUOTA	2
4	28.0015.00	RUOTA D.225X60 FORO D.19 ABWA225002	2
5	23.0007.00	VITE T.E. M 8X25 A2 DIN 933	4
6	23.0008.00	RONDELLA GROWER D 8 A2 DIN 127	6
7	23.0075.00	ROND.PIANA EXTRA LARGA D.8X32 A2	2
8	25.0129.00	OMEGA FISSAGGIO MOTODIFFERENZIALE	2
9	34.0116.00	CARB.MOTODIFF.24V 26.0013.00	4
10	26.0029.00	MOTODIFFERENZIALE ASSI PARALLELI	1
11	30.0010.00	FASC.FERMAT.HERBIE HCL-F	3
12	30.0002.00	PORTAG.DRITTO MASCHIO D.3/8" DN 12	2
13	30.0118.00	FILTRO ACQUA CON ATTACCHI 3/8"F/F	1
14	23.0143.00	VITE AF.T.S.CR.M3,5X13 A2 DIN 7982C	2
15	30.0030.00	TUBO ARM.TRSP.HNA D.12 L= 270MM	1
16	30.0067.00	TUBO ARM.TRSP.HNA D.12 L= 420MM	1
17	23.0063.00	VITE AF.T.C.CR.M3,5X13 DIN7981 C PHIL A2	2
18	25.0163.00	SUPPORTO ELETTROVALVOLA S2	1
19	23.0034.00	RONDELLA PIANA D 4 A2 DIN 125A	4
20	23.0035.00	RONDELLA GROWER D 4 A2 DIN 127	2
21	23.0033.00	VITE T.E. M 4X10 A2 DIN 933	2
22	30.0001.00	DARE NUOVA ELETTROVALVOLA	1
23	30.0066.00	TUBO ARM.TRSP.HNA D.12 L= 450MM	1
24	34.0010.00	CONNETT.ELETTROV.CON LED TIPO SERIE 1	1

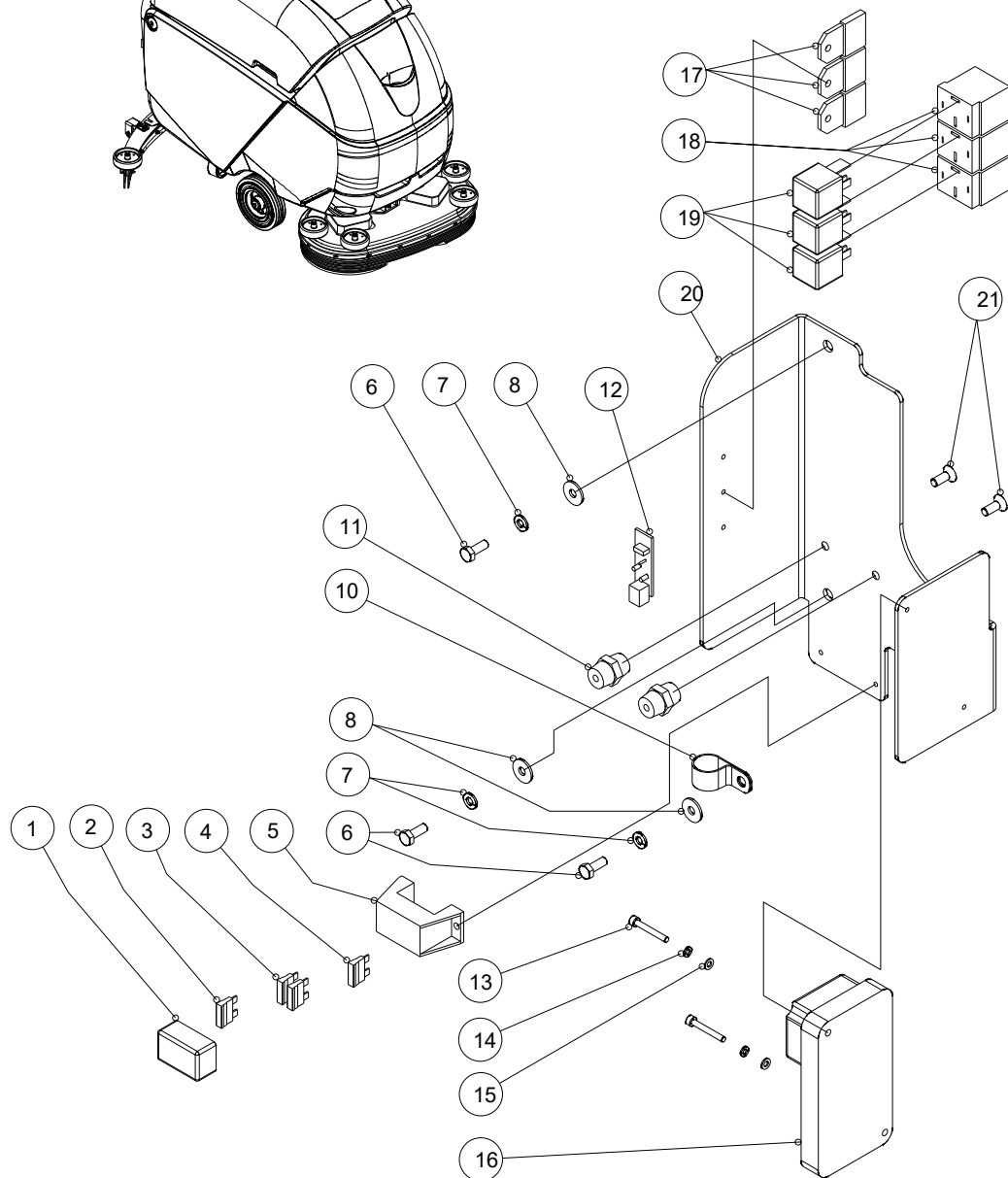
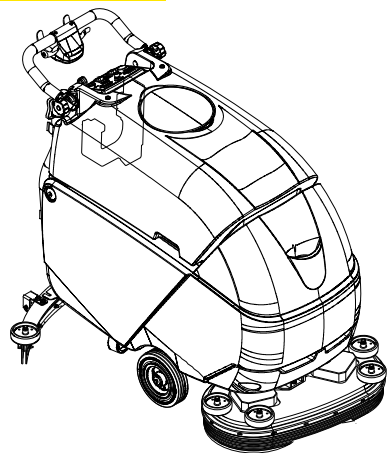
**Codice Articolo:**



Pos.	Codice	Descrizione	Q.tà
1	23.0027.00	DADO AUTOBLOCCANTE M 8 A4 DIN 982	3
2	23.0008.00	RONDELLA GROWER D 8 A2 DIN 127	3
3	27.0065.00	SNODO SQ10 PTFE M10 DESTRO	3
4	33.0107.00	TIRANTE LATERALE M10 S2	2
5	23.0075.00	ROND.PIANA EXTRA LARGA D.8X32 A2	1
6	27.0066.00	SNODO SQ10 PTFE M10 SINISTRO	3
7	25.0250.00	ATTACCO TERGITORE M10 TIPO S2	1
8	23.0048.00	VITE T.E. M 8X30 A2 DIN 933	2
9	39.0020.00	PUNTALE EXPORT V5	2
10	50.0039.00	BLOCCAGGIO TIRANTE CENTRALE M10	1
11	33.0031.00	SPINA TIRANTE CENTRALE L=45 MM	1
12	33.0106.00	TIRANTE CENTRALE M10 S2	1
13	25.0249.00	ATTACCO SNODATO M10 S2	1
14	33.0065.00	FULCRO TERGITORE	1
15	23.0007.00	VITE T.E. M 8X25 A2 DIN 933	1
16	23.0037.00	DADO M10 A2 DIN 934	6
17	23.0031.00	RONDELLA PIANA D 10 A2 DIN 125A	6
18	23.0030.00	RONDELLA GROWER D 10 A2 DIN 127	6

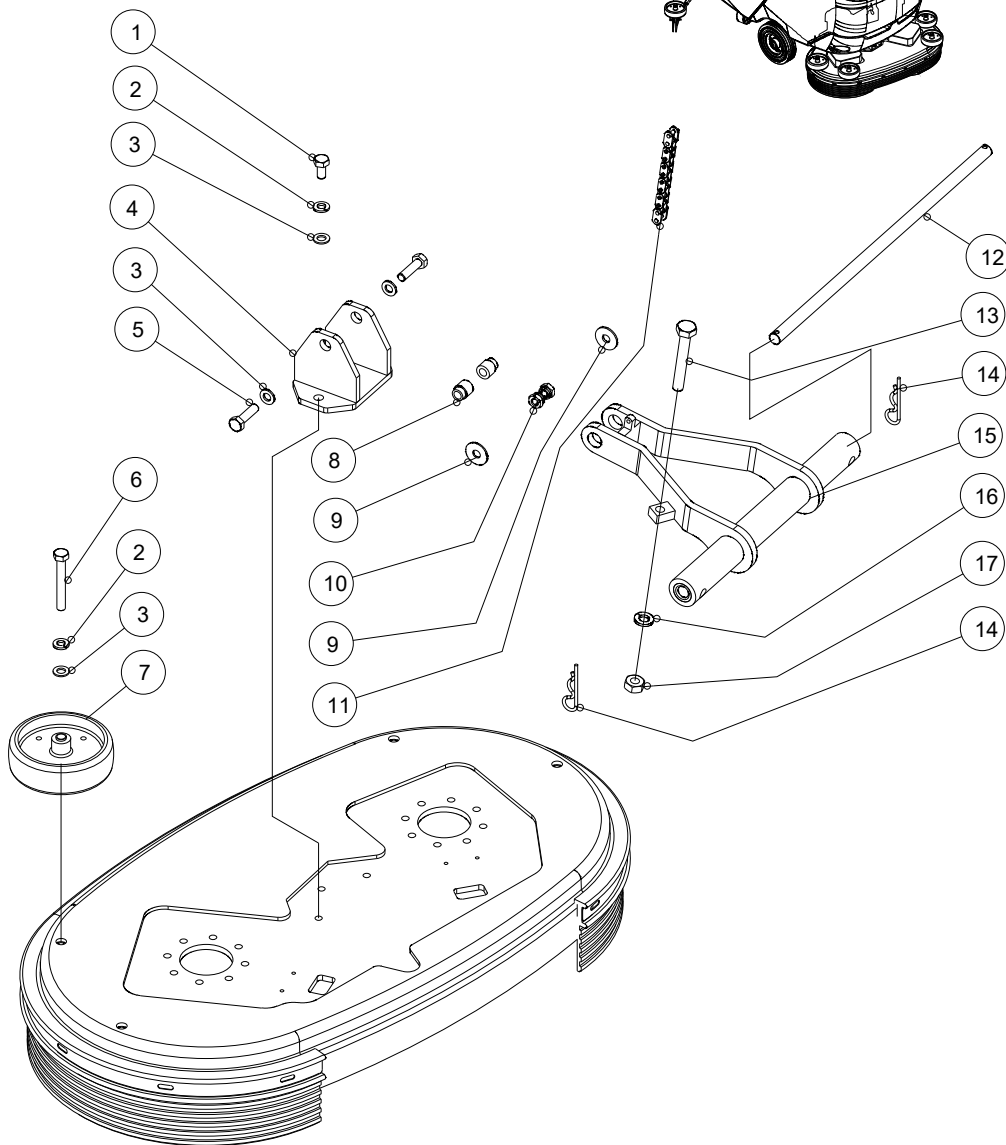
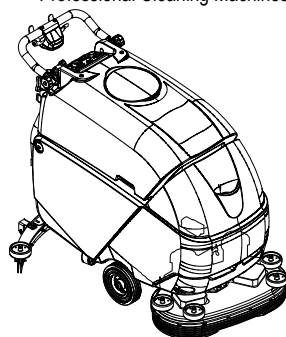


**Codice Articolo:**



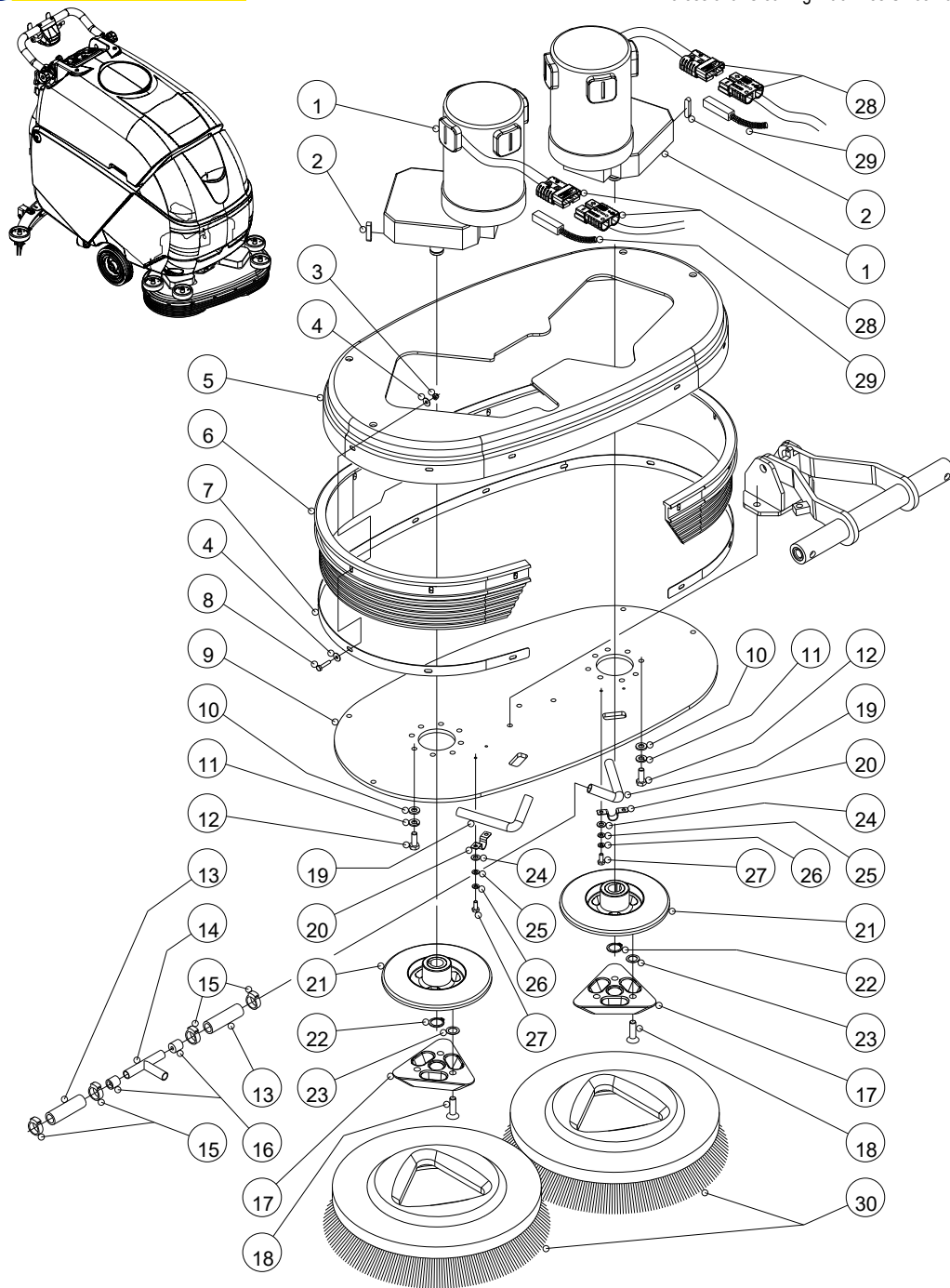
Pos.	Codice	Descrizione	Q.tà
1	34.0006.00	COPERCHIO PORTAFUSIBILE A 4 VIE	1
2	34.0007.00	FUSIBILE 7,5A	1
3	34.0030.00	FUSIBILE 25A	2
4	34.0128.00	FUSIBILE 40A	1
5	34.0005.00	PORTAFUSIBILE A 4 VIE	1
6	23.0023.00	VITE T.E. M 6X16 A2 DIN 933	3
7	23.0004.00	RONDELLA GROWER D 6 A2 DIN 127	3
8	23.0017.00	ROND.PIANA MAGG.D. 6X18 A2 DIN9021N	3
10	30.0062.00	PASSACAVO GOMMATO 20 PAS 020	1
11	34.0002.00	ISOLATORE CERAMICA	2
12	34.0004.00	SCHEDA ANTISCHIUMA	1
13	23.0081.00	VITE T.C.E.I. M 4X30 A2 F.P.DIN 912	2
14	23.0035.00	RONDELLA GROWER D 4 A2 DIN 127	2
15	23.0034.00	RONDELLA PIANA D 4 A2 DIN 125A	2
16	34.0153.00	CONTROLLO I-DRIVE 45A-24V TAR.S2	1
17	34.0100.00	BASSETTA AGGANCIO SUPPORTO RELE'	3
18	34.0008.00	SUPPORTO RELE' K1-2-3 PIED. GROSSA	3
19	34.0009.00	RELE' K1-2-3 PIEDINATURA GROSSA	3
20	25.0153.00	PIASTRA COMP.ELETT.S2	1
21	23.0018.00	VITE T.S.P.E.I. M 6X16 A2 DIN 7991	2

**Codice Articolo:**



Pos.	Codice	Descrizione	Q.tà
1	23.0047.00	VITE T.E. M 8X16 A2 DIN 933	3
2	23.0008.00	RONDELLA GROWER D 8 A2 DIN 127	7
3	23.0009.00	RONDELLA PIANA D 8 A2 DIN 125A	9
4	25.0059.00	SQUADRA ATTACCO GRUPPO SPAZZ.60 S1	1
5	23.0048.00	VITE T.E. M 8X30 A2 DIN 933	2
6	23.0119.00	VITE T.E. M 8X60 A2 DIN 933	4
7	28.0017.00	RUOTA PP AN.GOMMA GRIGIA D.100X32	4
8	33.0025.00	BUSSOLA D.14,4 L=15 CON RIB. D.12	2
9	23.0028.00	ROND.PIANA MAGG.D. 8X24 A2 DIN9021N	6
10	23.0082.00	DADO AUTOBLOCCANTE M 8 A4 R.DIN 985	2
11	27.0041.00	GR.CAT.SOLL.TEST.SPAZZ.S2 L=85MM	1
12	33.0022.00	ASTA AGG. GRUPPO SPAZZOLA AL TELAIO	1
13	23.0038.00	VITE T.E. M10X70 A2 DIN 933	1
14	27.0001.00	COPIGLIA UNI8833-A2,8	2
15	25.0060.00	AGGANCIO GRUPPO SPAZZOLA 60 S1	1
16	23.0030.00	RONDELLA GROWER D 10 A2 DIN 127	1
17	23.0037.00	DADO M10 A2 DIN 934	1

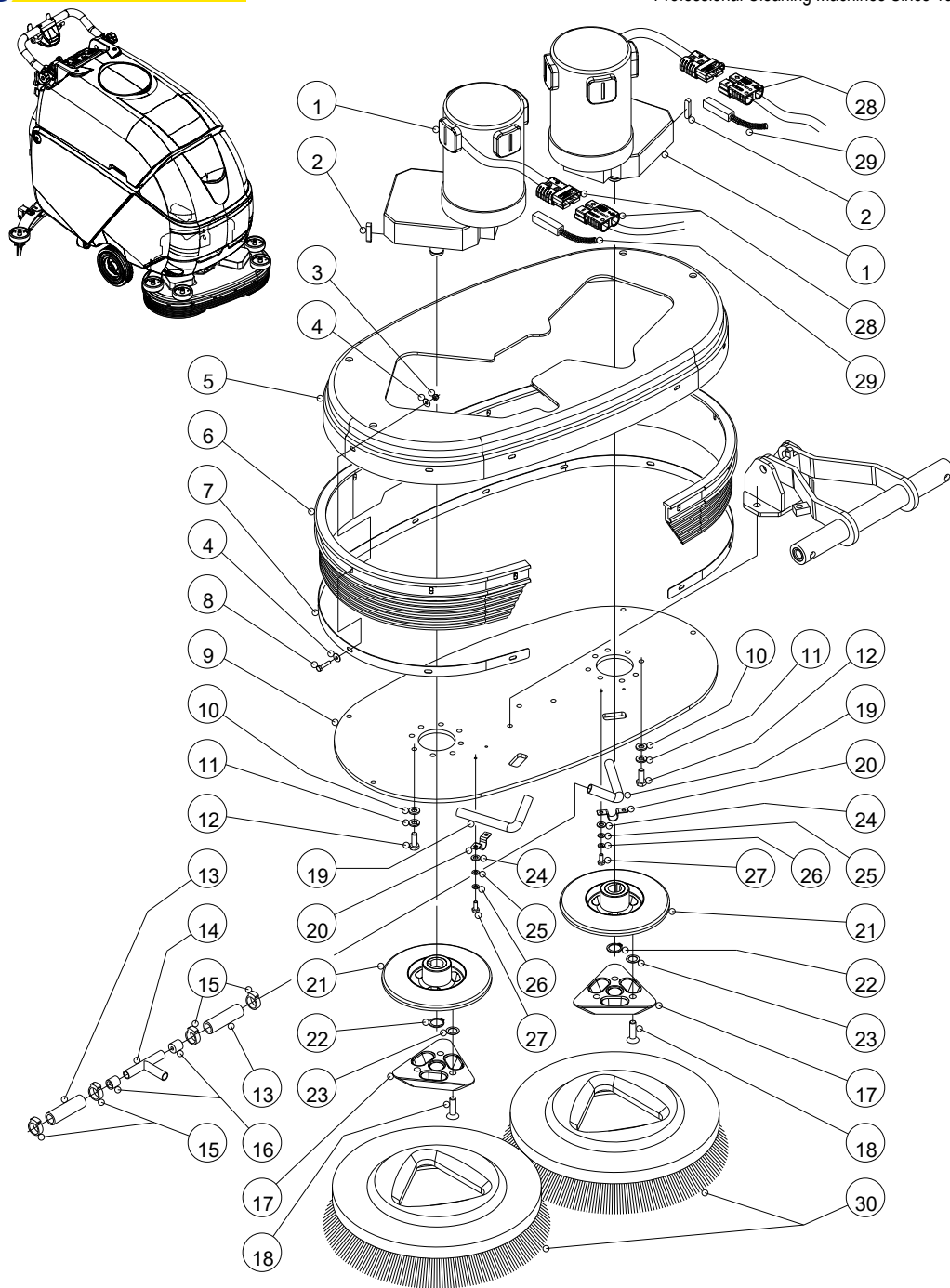
**Codice Articolo:**



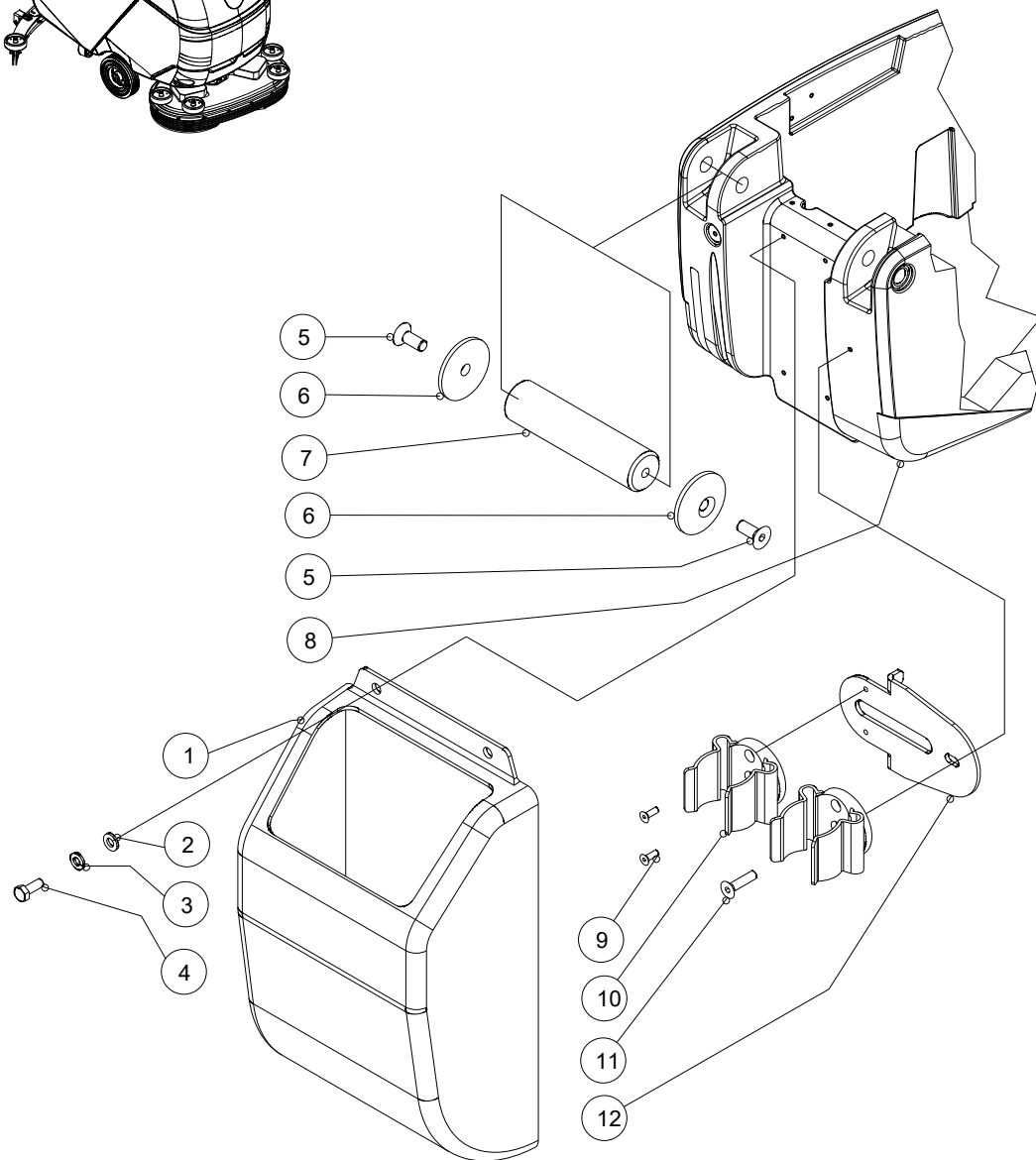
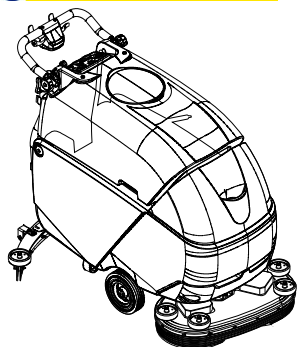
Pos.	Codice	Descrizione	Q.tà
1	26.0005.00	MOTORID. 24VDC 350W IP44 S1/S2	2
2	27.0007.00	LINGUETTA 6X6X30 UNI 6604 A2	2
3	23.0050.00	DADO AUTOBLOCCANTE M 4 A2 DIN 982	12
4	23.0011.00	ROND.PIANA MAGG.D. 4X12 A2 DIN9021N	24
5	24.0055.00	CARTER COPRISPAZZOLE 650 - S2	1
6	39.0023.00	PARASPRUZZI SPAZZOLA	1
7	25.0109.00	FERMO PARASPRUZZI DA 55	1
8	23.0057.00	VITE T.E. M 4X20 A2 DIN 933	12
9	25.0144.00	PIATTO SPAZZOLE 650-S2	1
10	23.0046.00	RONDELLA PIANA D 6 A2 DIN 125A	16
11	23.0004.00	RONDELLA GROWER D 6 A2 DIN 127	16
12	23.0023.00	VITE T.E. M 6X16 A2 DIN 933	16
13	30.0074.00	TUBO ARM.TRSP.HNA D.12 L= 120MM	2
14	30.0015.00	PORTAG.TRASPARENTE A "T" TUBO DN 12	1
15	30.0010.00	FASC.FERMAT.HERBIE HCL-F	5
16	50.0010.00	RIDUZIONE PASSAGGIO ACQUA	2
17	24.0014.00	INNESTO PER SPAZZOLA LAVASCIUGA	2
18	23.0032.00	VITE T.S.P.E.I. M 8X30 A2 DIN 7991	6
19	30.0022.00	TUBO ADD.ACQUA IN RAME-D.12 90° 54X94MM	2
20	30.0019.00	FERMACAVO A 2 FORI SL 210 ZN	2
21	38.0001.00	MOZZO SPAZZ.FUSIONE ALL.	2
22	27.0006.00	SEEGER X ALBERO D.18 UNI 7435 D.18	2
23	27.0008.00	RASAM.IN ACC.D.12X18X0,50 A2 DIN 998	6
24	23.0022.00	RONDELLA PIANA D 5 A2 DIN 125A	4
25	23.0034.00	RONDELLA PIANA D 4 A2 DIN 125A	4
26	23.0035.00	RONDELLA GROWER D 4 A2 DIN 127	4
27	23.0092.00	VITE T.E. M 4X 8 A2 DIN 933	4
28	34.0011.00	SPINA ROSSA 24V SB 50 CAV.D. 6MMQ	4
29	34.0104.00	CARB.MOTORE 24V 350W N°4 AMER	2
30	40.0104.00	SPAZZ.D.315/340 POLY 0,9 BIANCO	2



**Codice Articolo:**



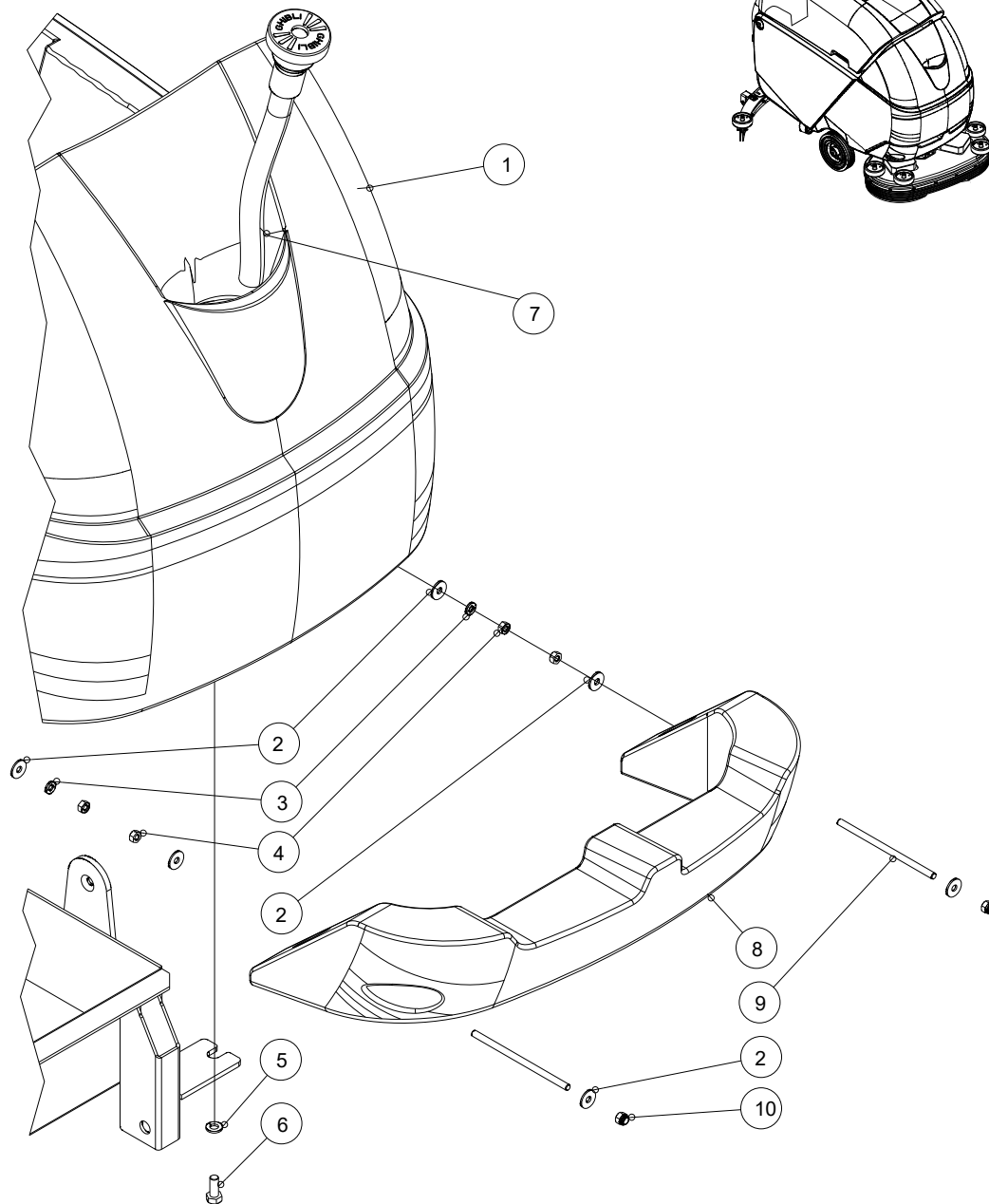
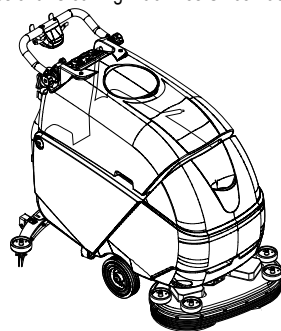
Pos.	Codice	Descrizione	Q.tà
1	26.0005.00	MOTORID. 24VDC 350W IP44 S1/S2	2
2	27.0007.00	LINGUETTA 6X6X30 UNI 6604 A2	2
3	23.0050.00	DADO AUTOBLOCCANTE M 4 A2 DIN 982	12
4	23.0011.00	ROND.PIANA MAGG.D. 4X12 A2 DIN9021N	24
5	24.0056.00	CARTER COPRISPAZZOLE 700-S2 GRIGIO	1
6	39.0023.00	PARASPRUZZI SPAZZOLA	1
7	25.0109.00	FERMO PARASPRUZZI DA 55	1
8	23.0057.00	VITE T.E. M 4X20 A2 DIN 933	12
9	25.0145.00	PIATTO SPAZZOLE 700-S2	1
10	23.0046.00	RONDELLA PIANA D 6 A2 DIN 125A	16
11	23.0004.00	RONDELLA GROWER D 6 A2 DIN 127	16
12	23.0023.00	VITE T.E. M 6X16 A2 DIN 933	16
13	30.0074.00	TUBO ARM.TRSP.HNA D.12 L= 120MM	2
14	30.0015.00	PORTAG.TRASPARENTE A "T" TUBO DN 12	1
15	30.0010.00	FASC.FERMAT.HERBIE HCL-F	5
16	50.0010.00	RIDUZIONE PASSAGGIO ACQUA	2
17	24.0014.00	INNESTO PER SPAZZOLA LAVASCIUGA	2
18	23.0032.00	VITE T.S.P.E.I. M 8X30 A2 DIN 7991	6
19	30.0022.00	TUBO ADD.ACQUA IN RAME-D.12 90° 54X94MM	2
20	30.0019.00	FERMACAVO A 2 FORI SL 210 ZN	2
21	38.0001.00	MOZZO SPAZZ.FUSIONE ALL.	2
22	27.0006.00	SEEGER X ALBERO D.18 UNI 7435 D.18	2
23	27.0008.00	RASAM.IN ACC.D.12X18X0,50 A2 DIN 998	6
24	23.0022.00	RONDELLA PIANA D 5 A2 DIN 125A	4
25	23.0034.00	RONDELLA PIANA D 4 A2 DIN 125A	4
26	23.0035.00	RONDELLA GROWER D 4 A2 DIN 127	4
27	23.0092.00	VITE T.E. M 4X 8 A2 DIN 933	4
28	34.0011.00	SPINA ROSSA 24V SB 50 CAV.D. 6MMQ	4
29	34.0104.00	CARB.MOTORE 24V 350W N°4 AMER	2
30	40.0106.00	14" SPAZZOLA POLIPROPILENE Ø 0,9	2



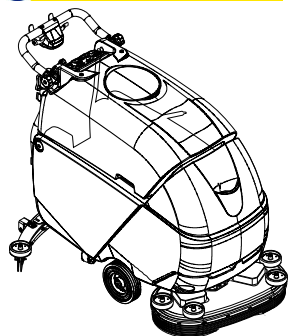
**Codice Articolo:**

Pos.	Codice	Descrizione	Q.tà
1	24.0075.00	CASSETTO PORTAOGGETTI S2	1
2	23.0046.00	RONDELLA PIANA D 6 A2 DIN 125A	4
3	23.0004.00	RONDELLA GROWER D 6 A2 DIN 127	10
4	23.0023.00	VITE T.E. M 6X16 A2 DIN 933	8
5	23.0015.00	VITE T.S.P.E.I. M 8X20 A2 DIN 7991	4
6	50.0014.00	RONDELLA SVASATA PERNO TANICA	4
7	50.0016.00	PERNO FULCRO TANICA S2	2
8	24.0060.00	SERB.SOL.S2 RAL 7021 GR.SC	1
9	23.0097.00	VITE T.S.P.E.I. M 4X12 A2 DIN 7991	2
10	30.0035.00	FASC.TOOLF.MICKY-CLIPS 569-1 T.39-43	2
11	23.0067.00	VITE T.S.P.E.I. M 6X25 A2 DIN 7991	1
12	25.0156.00	ATTACCO SUPPORTO TUBO SCAR.RECUPERO	1

**Codice Articolo:**

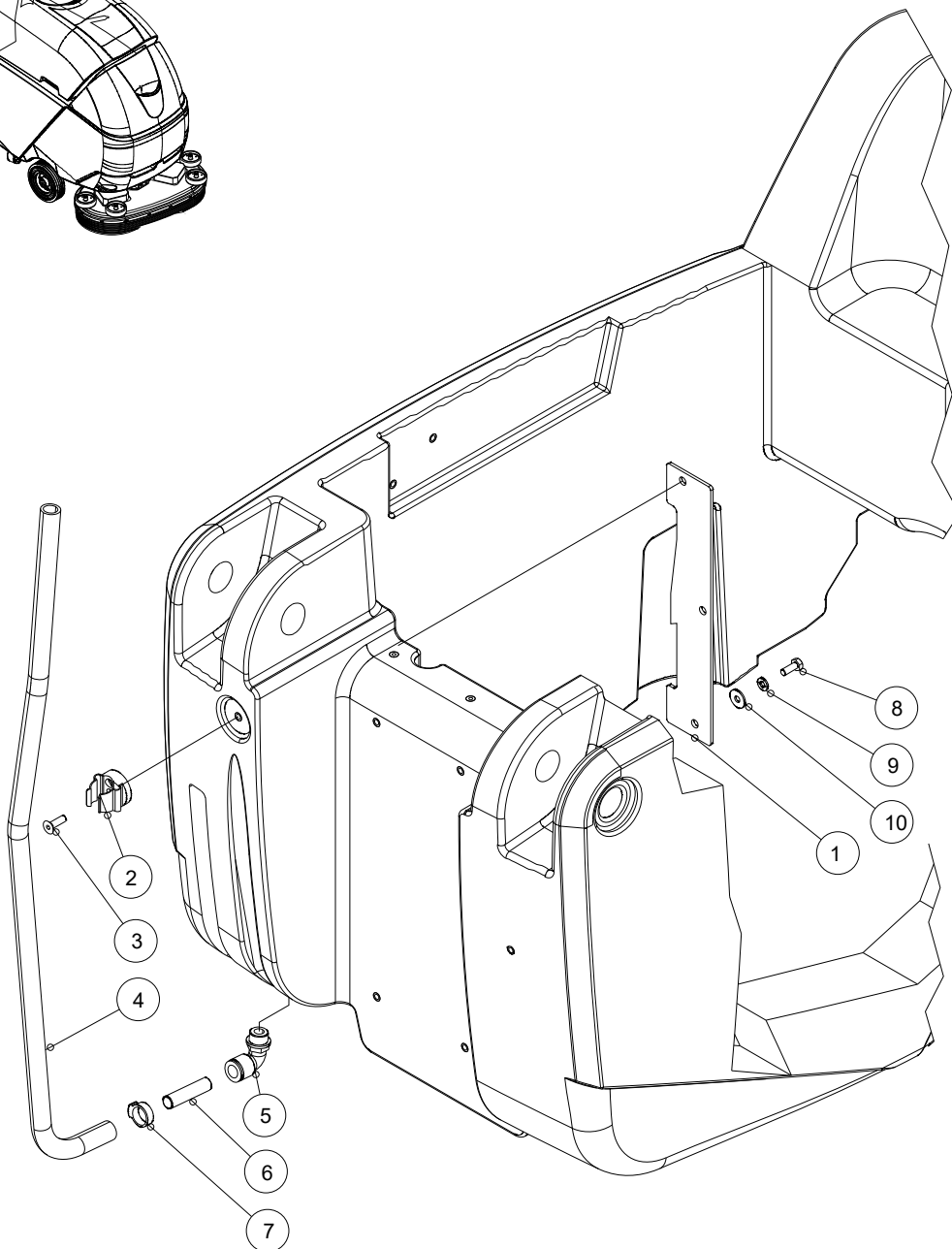


Pos.	Codice	Descrizione	Q.tà
1	24.0060.00	SERB.SOL.S2 RAL 7021 GR.SC	1
1	24.0060.01	SERB.SOL.S2 RAL 7042 GR.CH.	1
2	23.0017.00	ROND.PIANA MAGG.D. 6X18 A2 DIN9021N	10
3	23.0004.00	RONDELLA GROWER D 6 A2 DIN 127	10
4	23.0019.00	DADO M6 A2 DIN934 (200-634-016)	4
5	23.0008.00	RONDELLA GROWER D 8 A2 DIN 127	5
6	23.0091.00	VITE T.E. M 8X20 A2 DIN 933	4
7	30.0024.00	TUBO DI CARICO ACQUA	1
8	24.0063.00	MUSETTO S2 GIALLO RAL1003	1
8	24.0063.01	MUSETTO S2 BLU RAL5003	1
8	24.0063.02	MUSETTO S2 GRIGIO SCURO RAL7021	1
9	33.0068.00	BARRA FILETTATA M6X125	2
10	23.0044.00	DADO AUTOBLOCCANTE M 6 A4 DIN 982	2

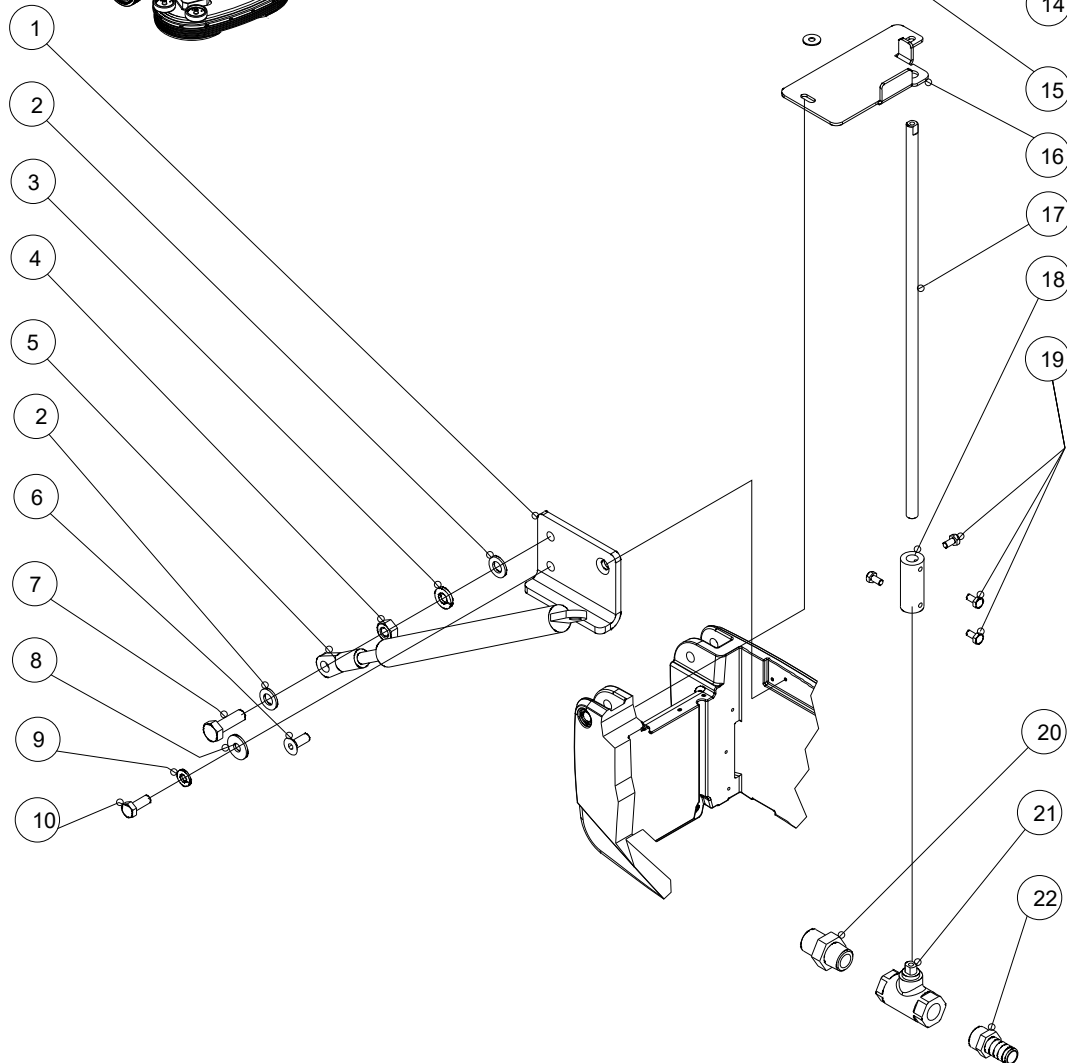
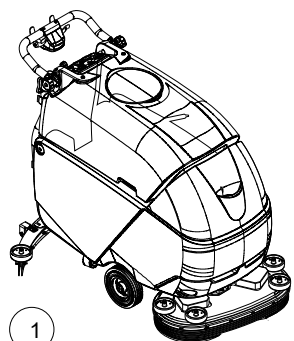


**Codice Articolo:**

Pos.	Codice	Descrizione	Q.tà
1	25.0161.00	FERMO SOLLEVAMENTO SPAZZOLE S2	1
2	30.0025.00	FASC.TOOLF.MICKI-CLIPS 564-1 T.17-20	1
3	23.0024.00	VITE T.S.P.E.I. M 6X20 A2 DIN 7991	1
4	96.0135.00	RIC.TUBO SCARICO S2	1
5	30.0172.00	RACC.90° GIR.12-3/8"IN FERRO+OR	1
6	30.0039.00	ESTENSIONE TUBO 12 MW 2007006	1
7	30.0010.00	FASC.FERMAT.HERBIE HCL-F	1
8	23.0023.00	VITE T.E. M 6X16 A2 DIN 933	3
9	23.0004.00	RONDELLA GROWER D 6 A2 DIN 127	3
10	23.0017.00	ROND.PIANA MAGG.D. 6X18 A2 DIN9021N	3

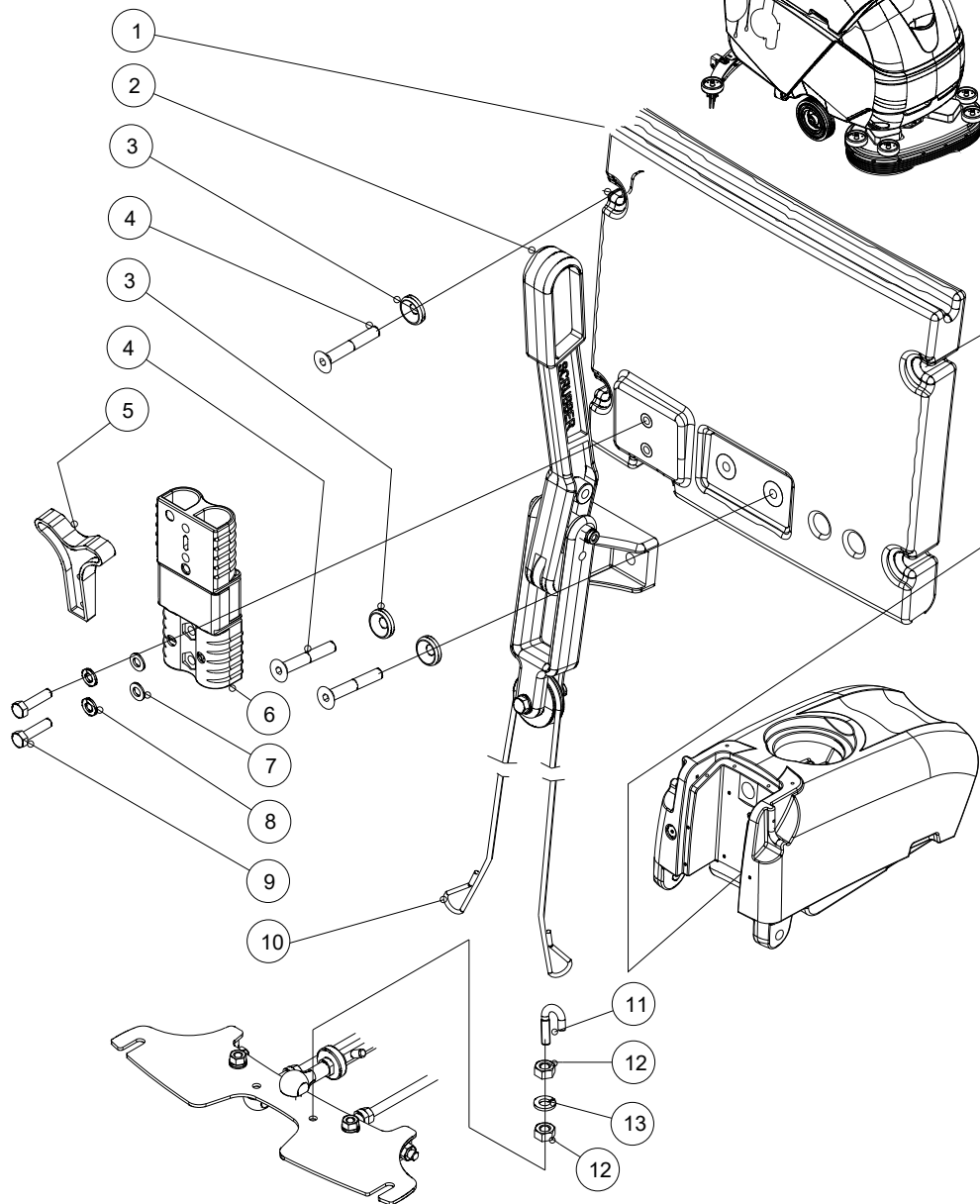
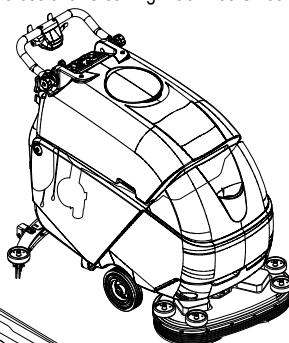


**Codice Articolo:**



Pos.	Codice	Descrizione	Q.tà
1	25.0160.00	ATTACCO MOLLA A GAS SOLUZIONE S2	1
2	23.0009.00	RONDELLA PIANA D 8 A2 DIN 125A	2
3	23.0008.00	RONDELLA GROWER D 8 A2 DIN 127	5
4	23.0013.00	DADO M 8 A2 DIN 934	1
5	27.0015.00	MOLLA A GAS 198.400.10 S1C1	1
6	23.0018.00	VITE T.S.P.E.I. M 6X16 A2 DIN 7991	1
7	23.0007.00	VITE T.E. M 8X25 A2 DIN 933	1
8	23.0017.00	ROND.PIANA MAGG.D. 6X18 A2 DIN9021N	10
9	23.0004.00	RONDELLA GROWER D 6 A2 DIN 127	10
10	23.0023.00	VITE T.E. M 6X16 A2 DIN 933	8
11	30.0058.00	VALVOLA A SFERA 3/8"F-F W0970550043	1
12	32.0047.00	ADES.FRECCIA APERTURA RUBINETTO	1
13	23.0068.00	VITE T.E. M 4X12 A2 DIN 933	2
14	23.0035.00	RONDELLA GROWER D 4 A2 DIN 127	2
15	23.0011.00	ROND.PIANA MAGG.D. 4X12 A2 DIN9021N	2
16	25.0162.00	SUPPORTO RUBINETTO ACQUA S2	1
17	33.0058.00	ASTA RUBINETTO S2	1
18	30.0071.00	GIUNTO 8X16X40 02G - SG0S0800	1
19	23.0092.00	VITE T.E. M 4X 8 A2 DIN 933	4
20	30.0057.00	NIPPLO CONICO-CILINDRICO 3/8"	1
21	30.0058.00	VALVOLA A SFERA 3/8"F-F W0970550043	1
22	30.0059.00	PORTAG.CILIND.D.3/8" DN12	1

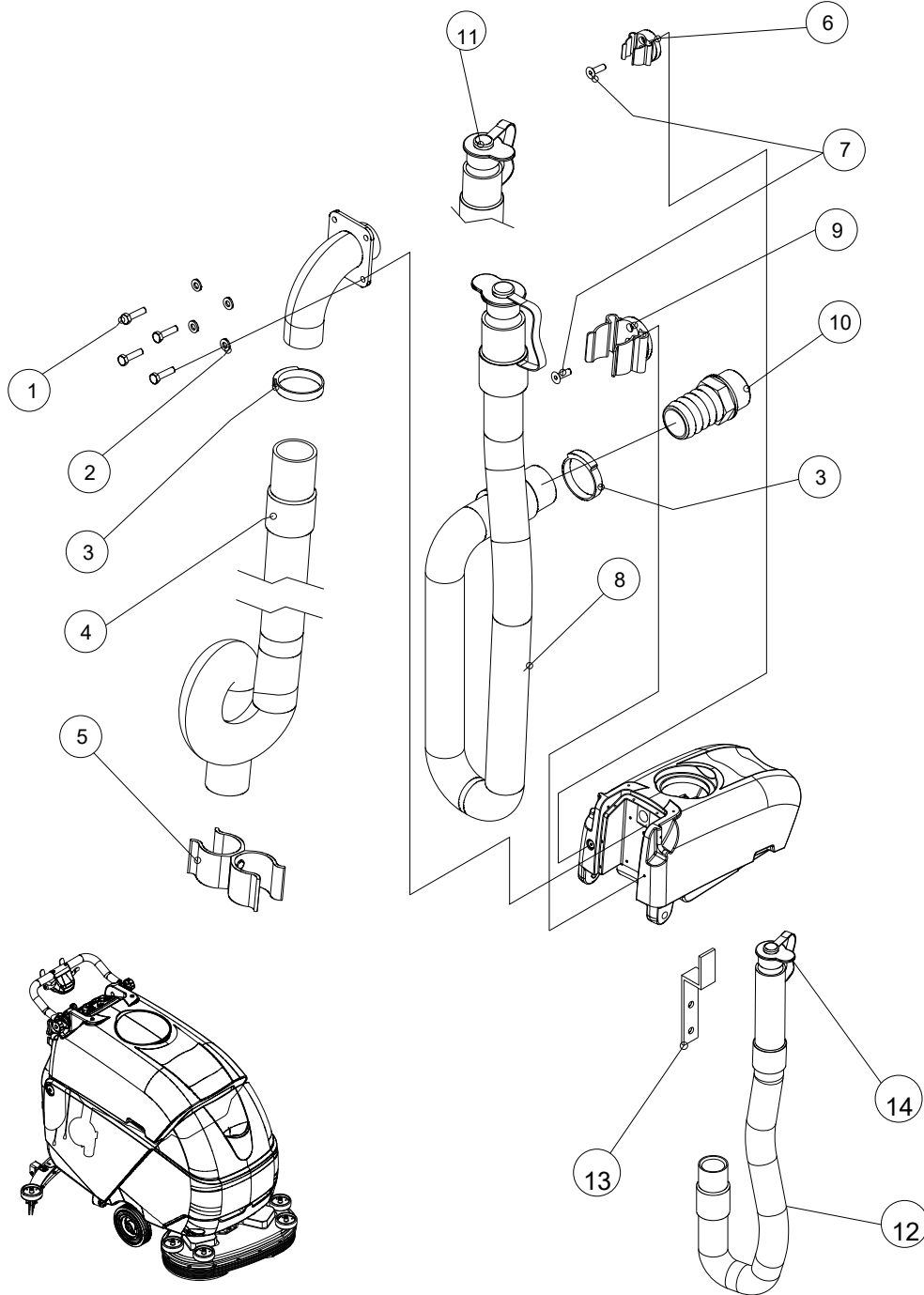
**Codice Articolo:**



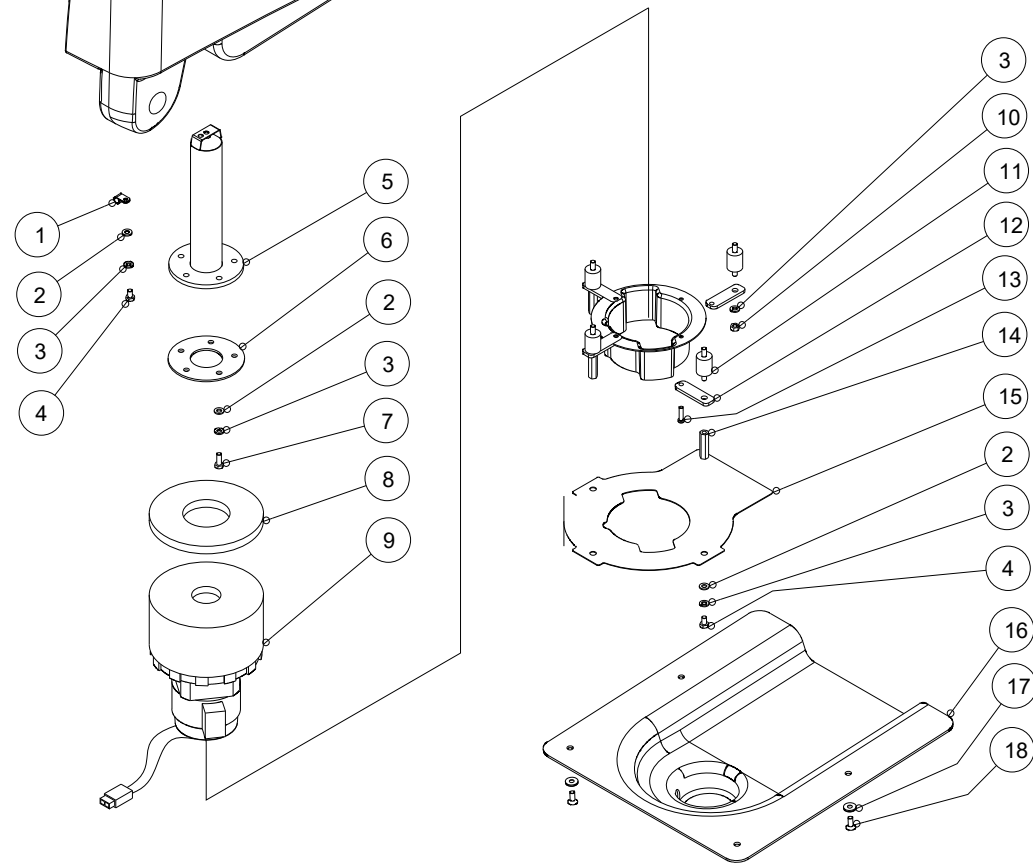
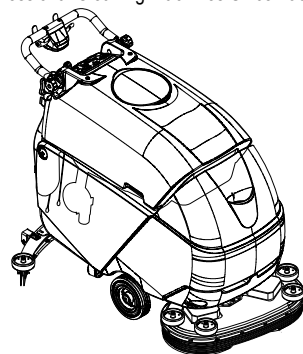
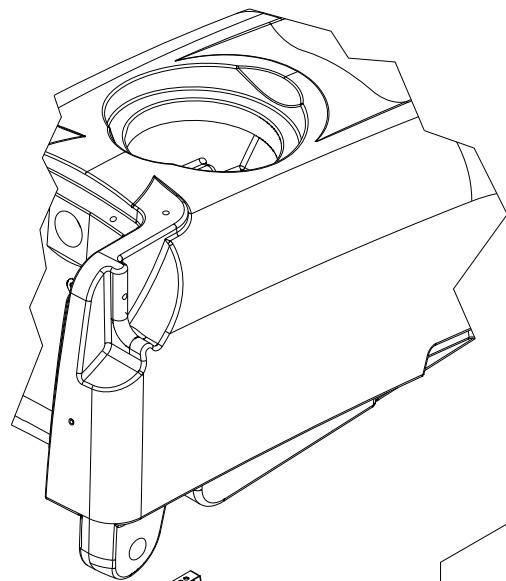
Pos.	Codice	Descrizione	Q.tà
1	24.0058.00	CRUSC.S2 INFER.GIALLO RAL1003	1
1	24.0058.01	CRUSC.S2 INFER GR.CH. RAL7042	1
1	24.0058.02	CRUSC.S2 INFER.ROSSO RAL3000	1
2	22.0047.00	GR.LEVA SOLL.TERGITORE	1
3	23.0051.00	RONDELLA SOTTOV.IN PL.SVASATA D. 6	6
4	23.0087.00	VITE T.S.P.E.I. M 6X40 A2 DIN 7991	6
5	34.0067.00	MANIGLIA ESTR.SPINA ROSSA SB120	1
6	34.0064.00	SPINA ROSSA 24V SB120	2
7	23.0022.00	RONDELLA PIANA D 5 A2 DIN 125A	2
8	23.0021.00	RONDELLA GROWER D 5 A2 DIN 127	6
9	23.0099.00	VITE T.E. M 5X20 A2 DIN 933	2
10	37.0010.00	CAVO INOX CON CAPPI D.3 L=1100	1
11	27.0049.00	GANCIO AD OCCHIELLO M6	2
12	23.0019.00	DADO M6 A2 DIN934 (200-634-016)	4
13	23.0004.00	RONDELLA GROWER D 6 A2 DIN 127	2

**Codice Articolo:**

Pos.	Codice	Descrizione	Q.tà
1	23.0079.00	VITE T.E. M 6X25 A2 DIN 933	4
2	23.0046.00	RONDELLA PIANA D 6 A2 DIN 125A	4
3	30.0011.00	FASC.FERMAT.HERBIE HCL-T	2
4	30.0069.00	**TUBO ASPIRAZIONE CON 2 TERM. L=1280	1
5	22.0018.00	GR.DOPPIO COLLARE	1
6	30.0025.00	FASC.TOOLF.MICKI-CLIPS 564-1 T.17-20	1
7	23.0024.00	VITE T.S.P.E.I. M 6X20 A2 DIN 7991	2
8	30.0068.00	TUBO SC.ACQUA CON T.PO L=1080	1
9	30.0035.00	FASC.TOOLF.MICKY-CLIPS 569-1 T.39-43	1
10	30.0065.00	PORTAG.DRITTO MASCHIO D.1,1/4"DN 40	1
11	30.0092.00	TAPPO A STRAPPO PER TUBI SCARICO	1
12	30.0149.00	**TUBO SCARICO L=1080 + FLOW CONTROL	1
13	25.0291.00	SUPPORTO TUBO SCARICO	1
14	30.0151.00	TAPPO A VITE PER FLOW CONTROL	1



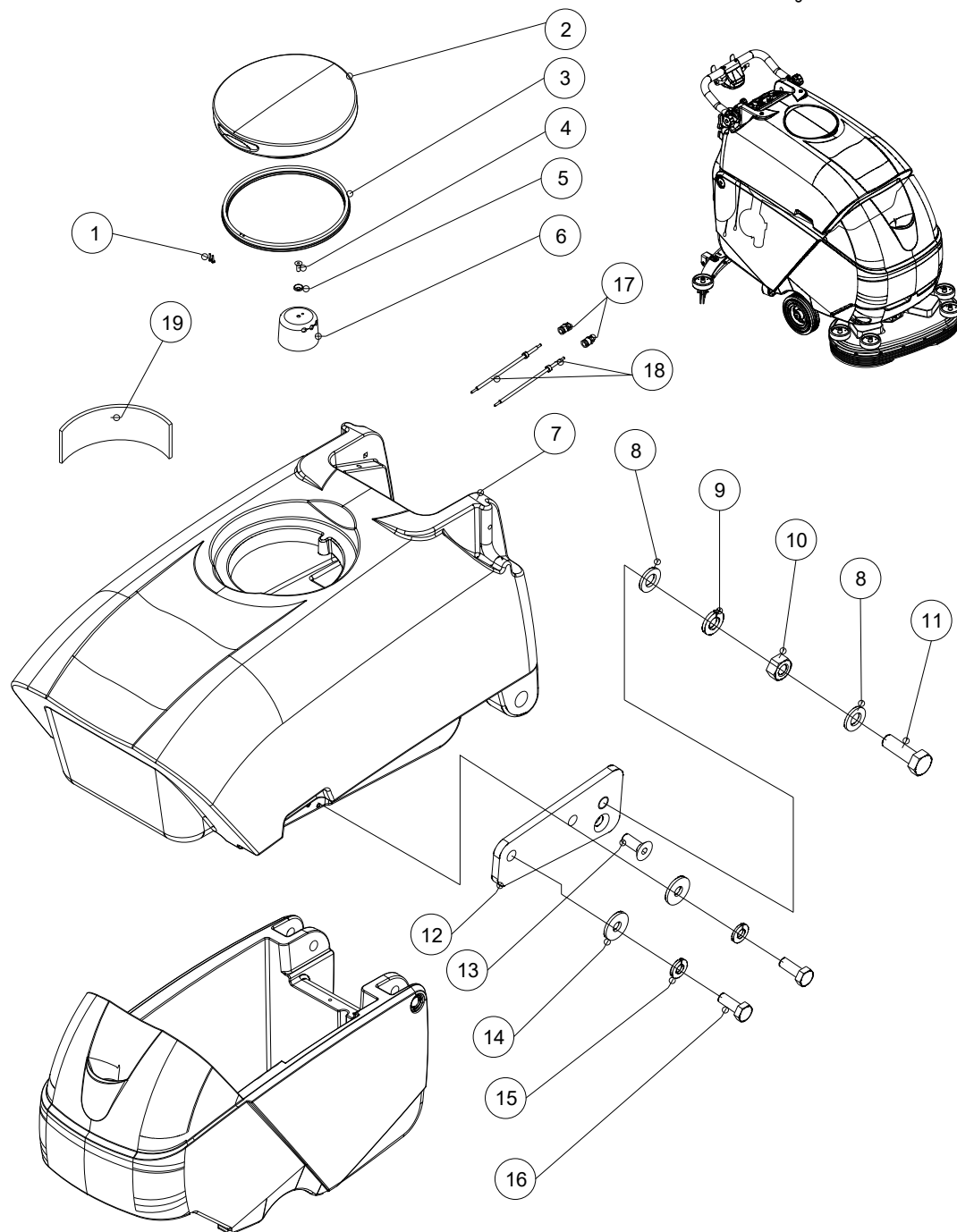
**Codice Articolo:**



Pos.	Codice	Descrizione	Q.tà
1	34.0025.00	CAVALLOTTO FERMACAVO - NYLPAS 008	1
2	23.0046.00	RONDELLA PIANA D 6 A2 DIN 125A	13
3	23.0004.00	RONDELLA GROWER D 6 A2 DIN 127	14
4	23.0005.00	**VITE T.E. M 6X10 A2 DIN 933 (2508425)	4
5	22.0043.00	TUBO ASPIRATORE INTERNO TANICA S2	1
6	39.0024.00	GUARNIZIONE ASPIRATORE	1
7	23.0023.00	VITE T.E. M 6X16 A2 DIN 933	7
8	39.0009.00	GUARN.MOT.ASP.	1
9	22.0135.00	GR.TURB.RAD.3 STADI UNIVERSALE	1
10	23.0019.00	DADO M6 A2 DIN934 (200-634-016)	5
11	39.0031.00	ANTIV.PIED.DOPP.D.20X25 M6X12	4
12	25.0165.00	SUPPORTO TURBINA TANGENZIALE	4
13	23.0094.00	VITE A.F.5X22 ATTENZIONE! 2508595	4
14	33.0056.00	DIST.ESAGONALE CH.10 L=38MM	3
15	24.0068.00	CONVOGLIATORE ARIA CALDA ASPIR. S2	1
16	24.0067.00	CONVOGLIATORE ARIA S2	1
17	23.0051.00	RONDELLA SOTTOV.IN PL.SVASATA D. 6	13
18	23.0018.00	VITE T.S.P.E.I. M 6X16 A2 DIN 7991	6

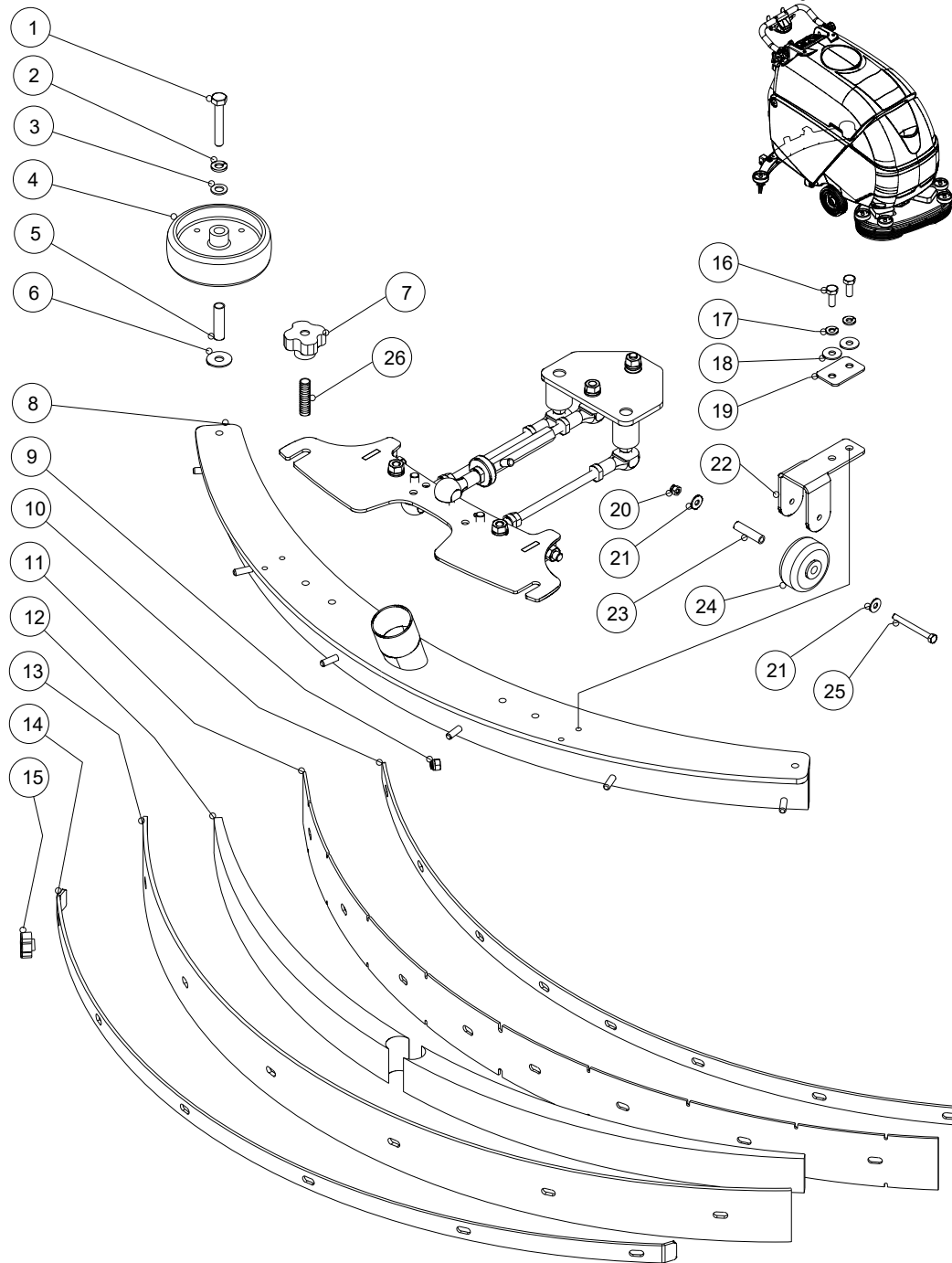


## Codice Articolo:



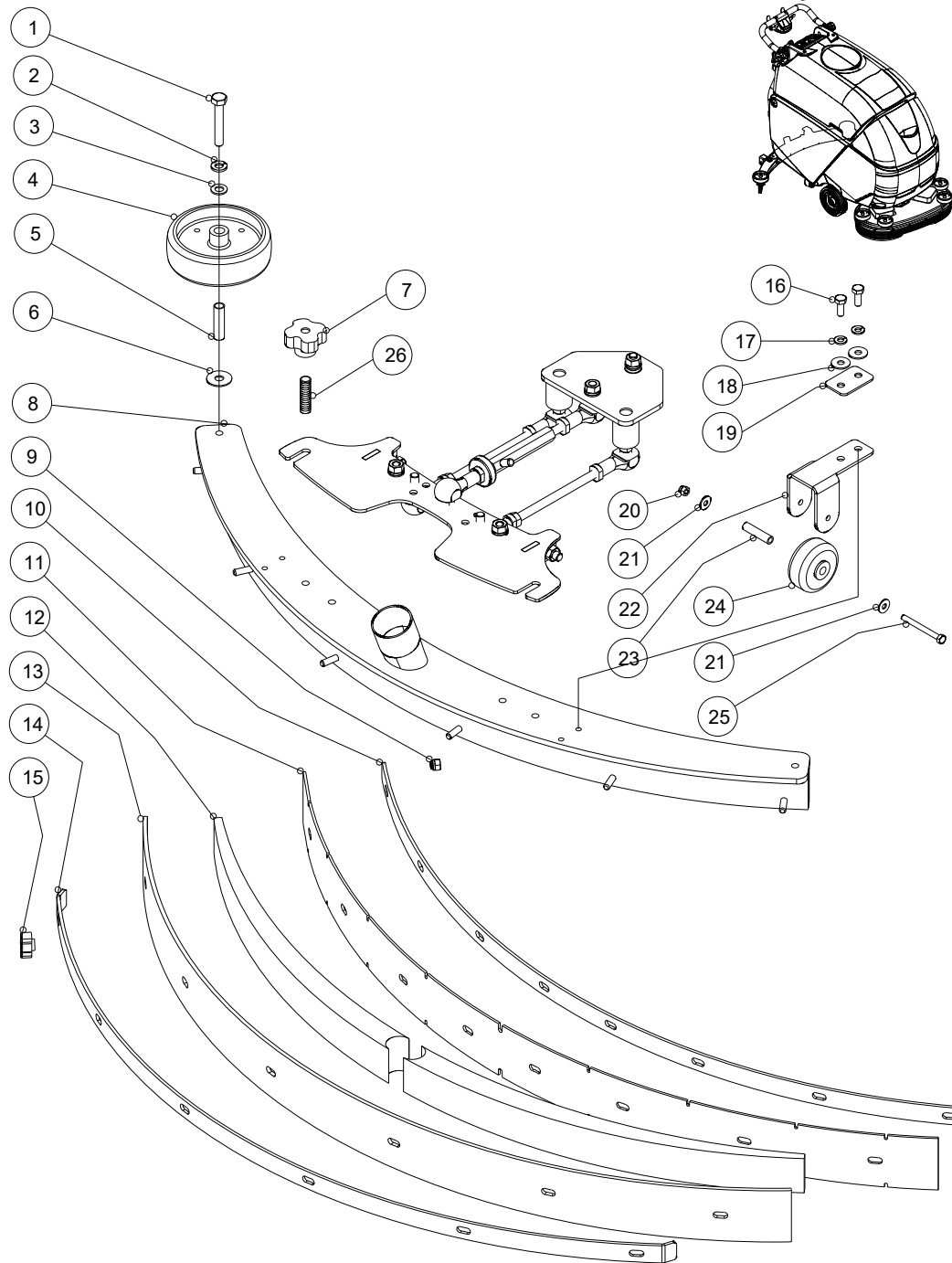
Pos.	Codice	Descrizione	Q.tà
1	23.0054.00	VITE AF.T.C.CR.M2,2X13 A2 DIN 7991C	2
2	24.0059.00	COPER.CHIUS.SERB.REC.S2 RAL1003 GIALLO	1
2	24.0059.01	COPER.CHIUS.SERB.REC.S2 RAL7042 GRIGIO	1
2	24.0059.02	COPER.CHIUS.SERB.REC.S2 RAL3000 ROSSO	1
3	39.0030.00	GUARNIZIONE TAPPO SERB.REC. S2	1
4	23.0018.00	VITE T.S.P.E.I. M 6X16 A2 DIN 7991	6
5	23.0051.00	RONDELLA SOTTOV.IN PL.SVASATA D. 6	13
6	24.0078.00	CALOTTA COPERTURA TUBO ASPIRAZIONE	1
7	24.0057.00	SERB.REC.S2 RAL 1003 GIALLO	1
7	24.0057.01	SERB.REC.S2 RAL 7042 GR.CH.	1
7	24.0057.02	SERB.REC.S2 RAL 3000 ROSSO	1
8	23.0009.00	RONDELLA PIANA D 8 A2 DIN 125A	2
9	23.0008.00	RONDELLA GROWER D 8 A2 DIN 127	1
10	23.0013.00	DADO M 8 A2 DIN 934	1
11	23.0007.00	VITE T.E. M 8X25 A2 DIN 933	1
12	25.0159.00	ATTACCO MOLLA A GAS RECUPERO S2	1
13	23.0018.00	VITE T.S.P.E.I. M 6X16 A2 DIN 7991	1
14	23.0017.00	ROND.PIANA MAGG.D. 6X18 A2 DIN9021N	2
15	23.0004.00	RONDELLA GROWER D 6 A2 DIN 127	2
16	23.0023.00	VITE T.E. M 6X16 A2 DIN 933	2
17	34.0026.00	PASSACAPO IN METALLO M12X1,5	2
18	24.0001.00	ELETTRODO ANTISCHIUMA	2
19	50.0040.00	PARATIA INTERNO TANICA S2	1

## Codice Articolo:



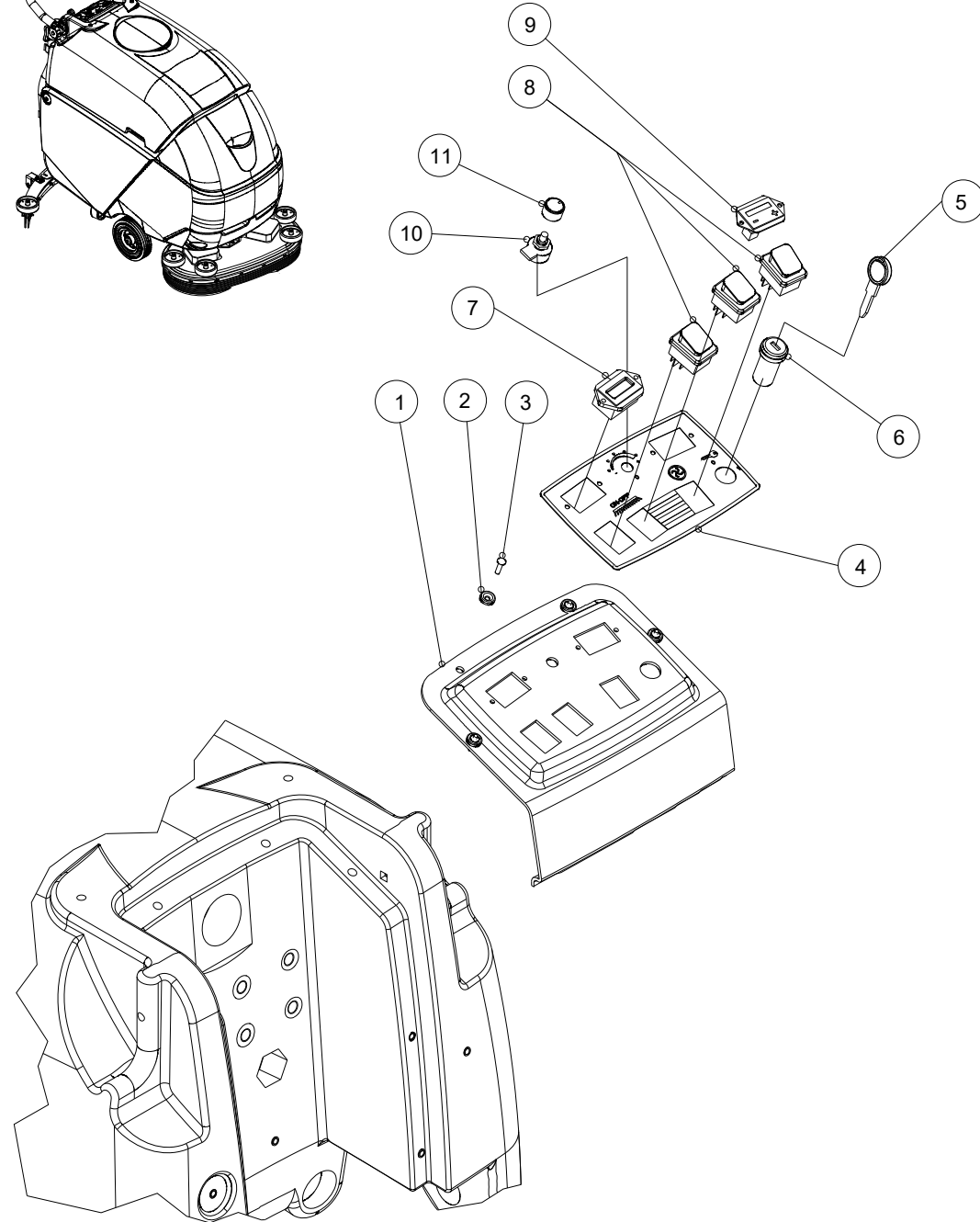
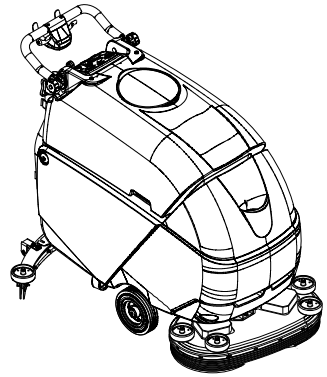
Pos.	Codice	Descrizione	Q.tà
1	23.0125.00	VITE T.E. M 8X50 A2 DIN 933	2
2	23.0008.00	RONDELLA GROWER D 8 A2 DIN 127	2
3	23.0009.00	RONDELLA PIANA D 8 A2 DIN 125A	2
4	28.0017.00	RUOTA PP AN.GOMMA GRIGIA D.100X32	2
5	33.0070.00	DIST.PARACOLPI	2
6	23.0028.00	ROND.PIANA MAGG.D. 8X24 A2 DIN9021N	2
7	32.0025.00	ADES.MATR.GH.45D60	2
8	25.0064.00	LAMA TERGI.850	1
9	23.0044.00	DADO AUTOBLOCCANTE M 6 A4 DIN 982	8
10	25.0063.00	PIATTINA FERMO FLAP ANTERIORE 850	1
11	39.0002.00	FLAP ANT.TERG. 850 PARA GR.SHA 40 SP.3	1
12	50.0002.00	INSERTO RIEMPIMENTO SQUEEGEE 850	2
13	39.0001.00	FLAP POS.TERG. 850 PARA B.SHA 33 SP.4	1
14	25.0062.00	PIATTINA FERMO FLAP POSTERIORE 850	1
15	35.0004.00	GALLETTO FEMMINA FORO PASSANTE M6	6
16	23.0023.00	VITE T.E. M 6X16 A2 DIN 933	4
17	23.0004.00	RONDELLA GROWER D 6 A2 DIN 127	4
18	23.0017.00	ROND.PIANA MAGG.D. 6X18 A2 DIN9021N	4
19	25.0100.00	SPESSORE ALTEZZA ROTELLA SQUEEGEE 2MM	2
20	23.0041.00	DADO AUTOBLOCCANTE M 5 A2 DIN 982	2
21	23.0043.00	**ROND.PIANA MAGG.D. 5X15 A2 DIN9021N	4
22	25.0101.00	SUPPORTO ROTELLA	2
23	33.0024.00	PERNO ROTELLA SOSTEGNO	2
24	28.0006.00	RUOTA SOST.TERGIT. D.50X20 F8 5/16" 2EDA050P08	2
25	23.0042.00	VITE T.E. M 5X50 A2 DIN 933	2
26	23.0102.00	VITE S.T.E.I.EST.P M8X35 A2 DIN 913	2

## Codice Articolo:



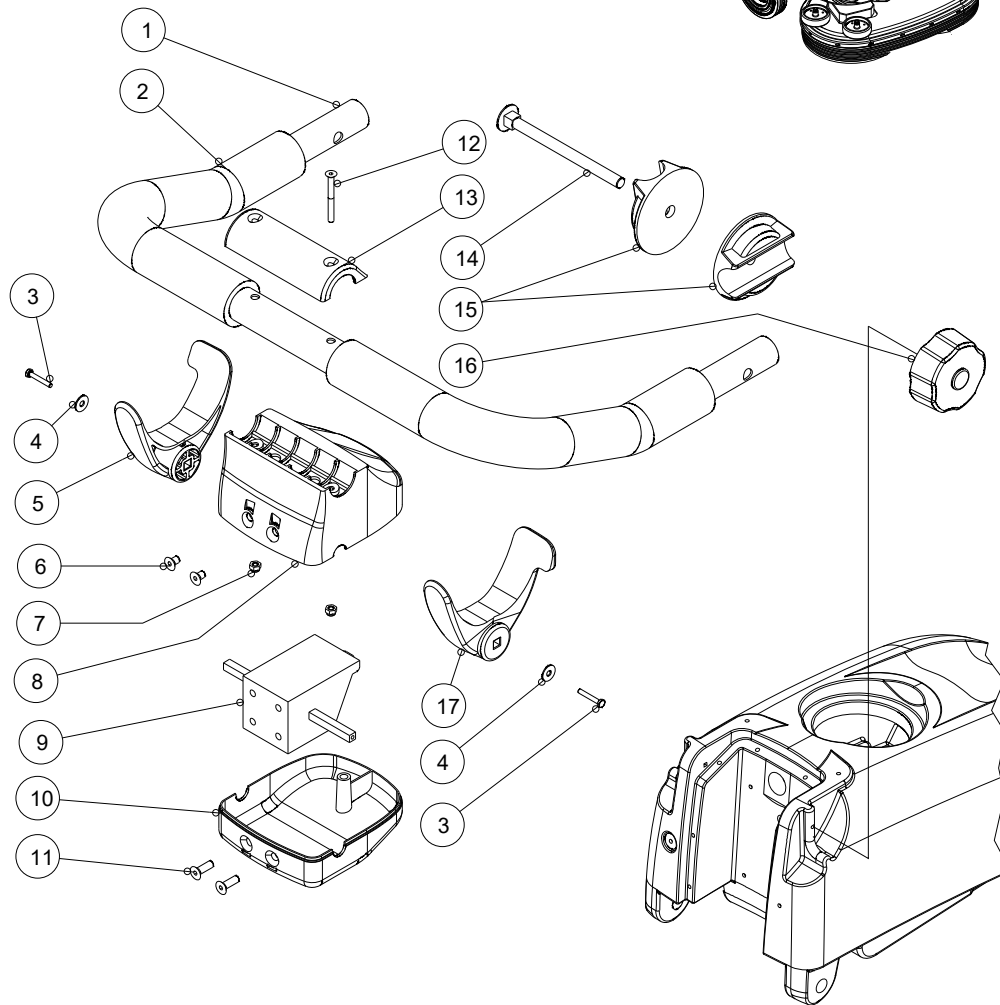
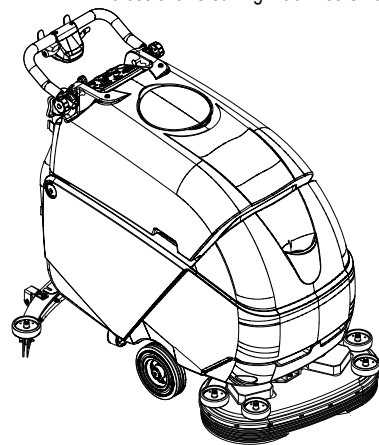
Pos.	Codice	Descrizione	Q.tà
1	23.0125.00	VITE T.E. M 8X50 A2 DIN 933	2
2	23.0008.00	RONDELLA GROWER D 8 A2 DIN 127	2
3	23.0009.00	RONDELLA PIANA D 8 A2 DIN 125A	2
4	28.0017.00	RUOTA PP AN.GOMMA GRIGIA D.100X32	2
5	33.0070.00	DIST.PARACOLPI	2
6	23.0028.00	ROND.PIANA MAGG.D. 8X24 A2 DIN9021N	2
7	32.0025.00	ADES.MATR.GH.45D60	2
8	25.0081.00	LAMA TERGI.950	1
9	23.0044.00	DADO AUTOBLOCCANTE M 6 A4 DIN 982	8
10	25.0080.00	PIATTINA FERMA FLAP ANTERIORE 950	1
11	39.0003.00	GOMMA ANTERIORE TERGITORE (PARA)	1
12	50.0004.00	INSERTO RIEMPIMENTO SQUEEGEE 950	2
13	39.0035.00	GOMMA POSTERIORE TERGITORE (PARA)	1
14	25.0079.00	PIATTINA FERMA FLAP POSTERIORE 950	1
15	35.0004.00	GALLETTO FEMMINA FORO PASSANTE M6	6
16	23.0023.00	VITE T.E. M 6X16 A2 DIN 933	4
17	23.0004.00	RONDELLA GROWER D 6 A2 DIN 127	4
18	23.0017.00	ROND.PIANA MAGG.D. 6X18 A2 DIN9021N	4
19	25.0100.00	SPESSORE ALTEZZA ROTELLA SQUEEGEE 2MM	2
20	23.0041.00	DADO AUTOBLOCCANTE M 5 A2 DIN 982	2
21	23.0043.00	**ROND.PIANA MAGG.D. 5X15 A2 DIN9021N	4
22	25.0101.00	SUPPORTO ROTELLA	2
23	33.0024.00	PERNO ROTELLA SOSTEGNO	2
24	28.0006.00	RUOTA SOST.TERGIT. D.50X20 F8 5/16" 2EDA050P08	2
25	23.0042.00	VITE T.E. M 5X50 A2 DIN 933	2
26	23.0102.00	VITE S.T.E.I.EST.P M8X35 A2 DIN 913	2

**Codice Articolo:**



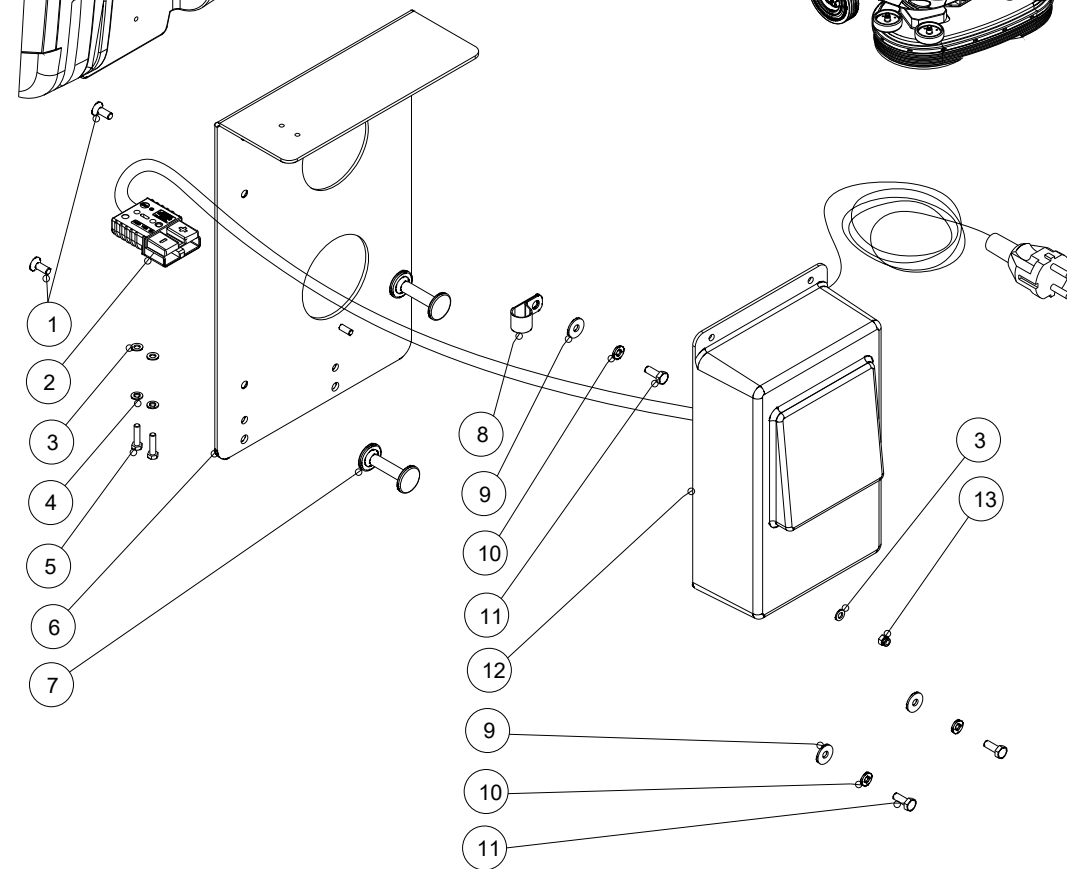
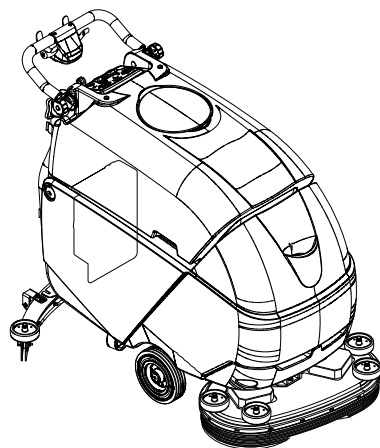
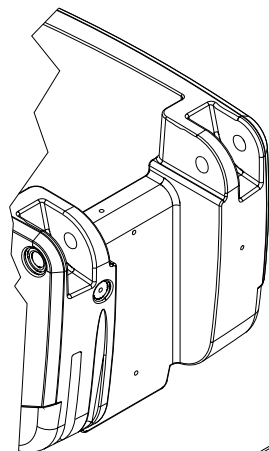
Pos.	Codice	Descrizione	Q.tà
1	24.0061.00	CRUSC.S2 COMANDI	1
2	23.0098.00	RONDELLA SOTTOV.IN PL.SVASATA D. 4	4
3	23.0060.00	VITE T.S.P.E.I. M 4X16 A2 DIN 7991	4
4	32.0040.00	ADES.CRUSC.S2 RAL 1003 GIALLO NEUTRO	1
4	32.0040.02	ADES.CRUSC.S2 HOOVER CON LOGO	1
5	34.0117.00	CHIAVE PER BLOCCO ACCENSIONE	1
6	34.0019.00	BLOCCO ACCENSIONE CON CHIAVE	1
7	34.0041.00	CONTAORE 12-48V 701FR001-1248D	1
8	34.0015.00	INTERRUTTORI STABILI LUMINOSI 24V	3
9	34.0040.00	INDICATORE SCARICA BATTERIA	1
10	34.0060.00	POTENZIOMETRO 47 K-OHM	1
11	34.0017.00	MANOPOLA POTENZIOMETRO	1

**Codice Articolo:**



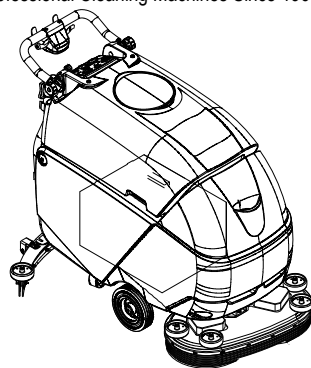
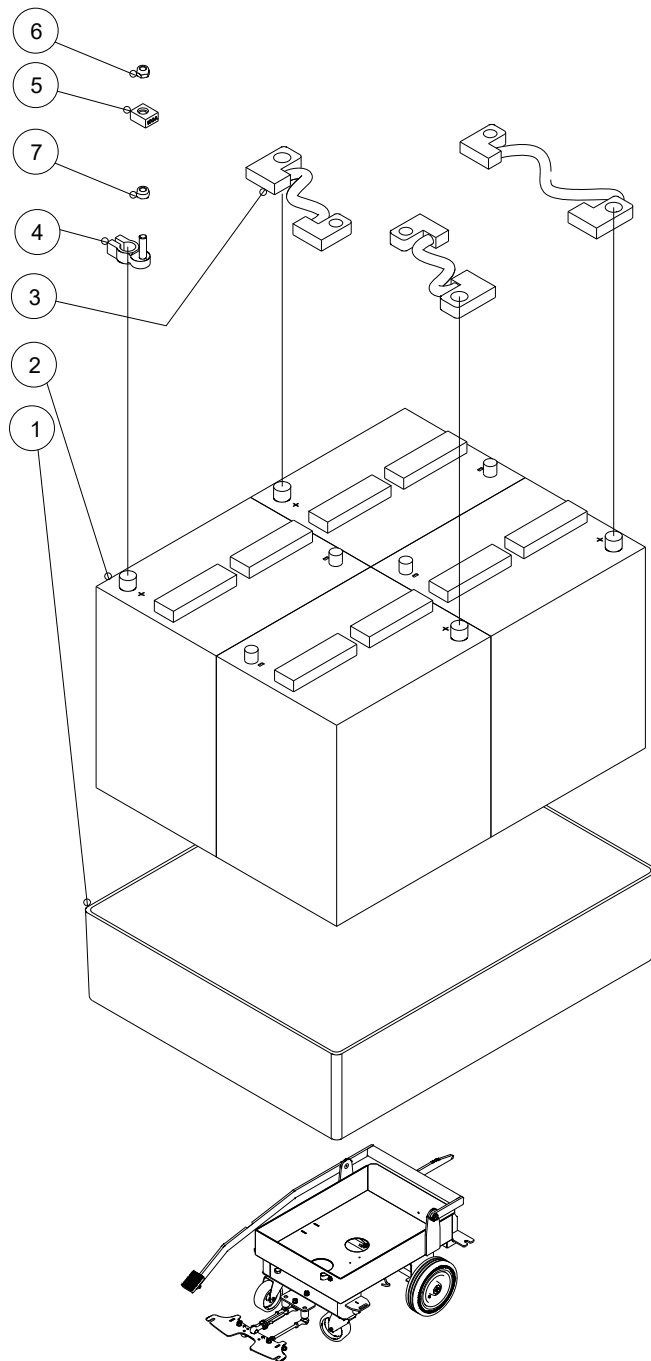
Pos.	Codice	Descrizione	Q.tà
1	35.0016.00	MANIGL.FORATO E VERN.S2	1
2	35.0017.00	SPUGNA RIVESTIMENTO MANIGLIONE L=	1
3	23.0066.00	VITE T.E. M 3X20 A2 DIN 933	2
4	23.0011.00	ROND.PIANA MAGG.D. 4X12 A2 DIN9021N	2
5	24.0045.00	LEVA ACCELERATORE SX ROSSO 4891	1
6	23.0073.00	VITE T.S.P.E.I. M 5X 8 A2 DIN 7991	2
7	23.0050.00	DADO AUTOBLOCCANTE M 4 A2 DIN 982	2
8	24.0021.00	SATELLITE DOPPIA TRAZIONE	1
9	34.0051.00	MANIPOL.HALL EFF.4 FORI GPH/2	1
10	24.0020.00	COPERCHIO SATELLITE DOPPIA TRAZIONE	1
11	23.0040.00	VITE T.S.P.E.I. M 5X16 A2 DIN 7991	2
12	23.0072.00	VITE T.S.P.E.I. M 4X40 A2 DIN 7991	2
13	24.0022.00	BLOCCAGGIO SATELL. DOPPIA TRAZIONE	1
14	23.0100.00	BULL.T.T.SOTT.ESA.M 8X110 A2 DIN903	2
15	35.0005.00	MARGHERITA MANIGLIONE	4
16	35.0003.00	POMOLO FEMMINA FORO CIECO M8	2
17	24.0044.00	LEVA ACCELERATORE DX ROSSO 4891	1

**Codice Articolo:**



Pos.	Codice	Descrizione	Q.tà
1	23.0018.00	VITE T.S.P.E.I. M 6X16 A2 DIN 7991	2
2	34.0064.00	SPINA ROSSA 24V SB120	1
3	23.0022.00	RONDELLA PIANA D 5 A2 DIN 125A	5
4	23.0021.00	RONDELLA GROWER D 5 A2 DIN 127	2
5	23.0099.00	VITE T.E. M 5X20 A2 DIN 933	2
6	25.0155.00	SUPP.CARICAB.S2	1
7	50.0009.00	SUPPORTO CAVO ELETTRICO	2
8	30.0061.00	PASSACAVO GOMMATO 16 PAS 016	1
9	23.0017.00	ROND.PIANA MAGG.D. 6X18 A2 DIN9021N	3
10	23.0004.00	RONDELLA GROWER D 6 A2 DIN 127	3
11	23.0023.00	VITE T.E. M 6X16 A2 DIN 933	3
12	18.0007.00	CARICABATTERIA MOD. CBHF2-B 24V 20A	1
13	23.0041.00	DADO AUTOBLOCCANTE M 5 A2 DIN 982	3

**Codice Articolo:**



Pos.	Codice	Descrizione	Q.tà
1	24.0062.00	CONT.BATT.S2	1
2	18.0005.00	BATTERIA 6 V 180 AH GEL	1
3	34.0065.00	PONTE BATTERIE S2	2
4	34.0094.00	PORTAFUSIBILE PUDENZ	1
5	34.0068.00	FUSIBILE PUDENZ 100A	1
6	23.0027.00	DADO AUTOBLOCCANTE M 8 A4 DIN 982	4
7	34.0136.00	RONDELLA ISOLANTE FUSIBILE	1

# ghibli & wirbel

Professional Cleaning Machines Since 1968

DEALER

## Ghibli & Wirbel S.p.A.

Via Circonvallazione, 5 - 27020 Dorno PV - Italia

P. +39 0382 848811 - F. +39 0382 84668 - M. info@ghibliwirbel.com

[www.ghibliwirbel.com](http://www.ghibliwirbel.com)

100% MADE IN ITALY

